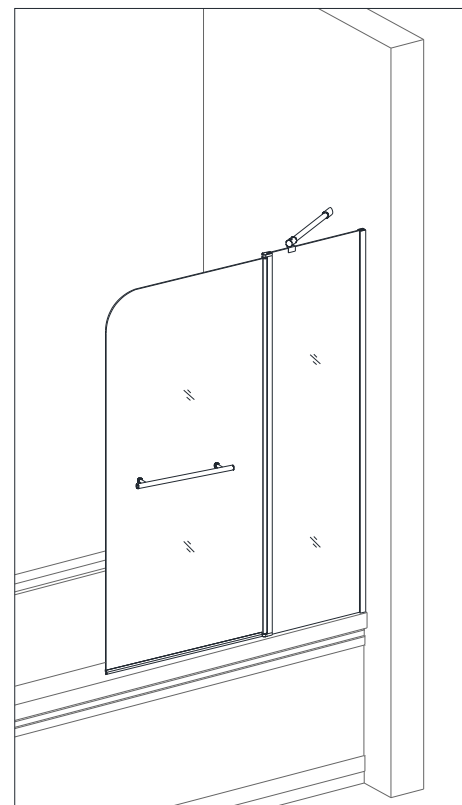


Очистка и обслуживание

- 1) Во избежание засорения сливной трубы выполняйте регулярную очистку всех компонентов.
- 2) Выполняйте регулярную очистку стеклянной шторки с помощью швабры для уборки из микрофибры и применением мягкого моющего средства. Не используйте для очистки стеклянной шторки химически активные моющие средства, такие как спирт, бензин и т.п.
- 3) Для очистки грязных пятен на стеклянной шторке можно использовать ситцевую ткань и зубную пасту, после чего тщательно промыть водой.

Инструкция по установке

PL-81

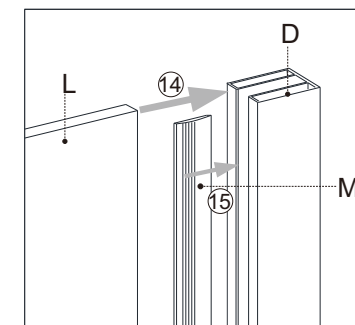
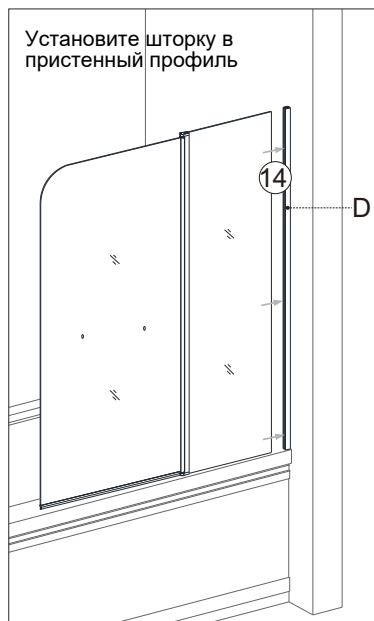


Содержание

Перечень деталей -----	1
Установка профиля -----	3
Крепление стекла в профиль -----	4
Завершение установки -----	5

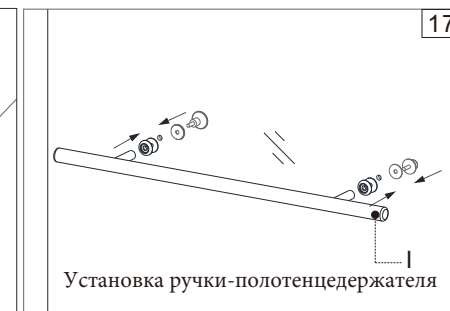
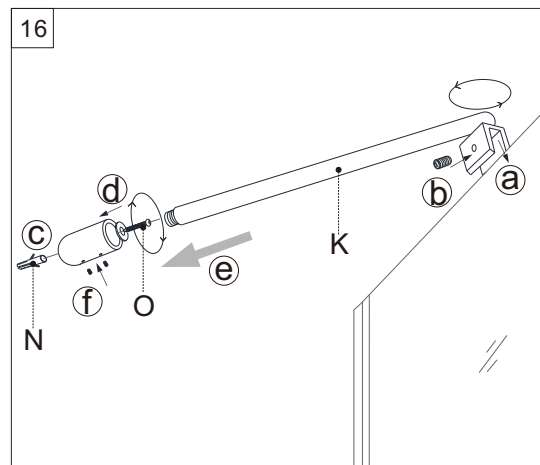
В случае различий между деталями, изображенными на рисунке, и фактической комплектацией, обратитесь к стандартному изделию!

4. Завершение установки



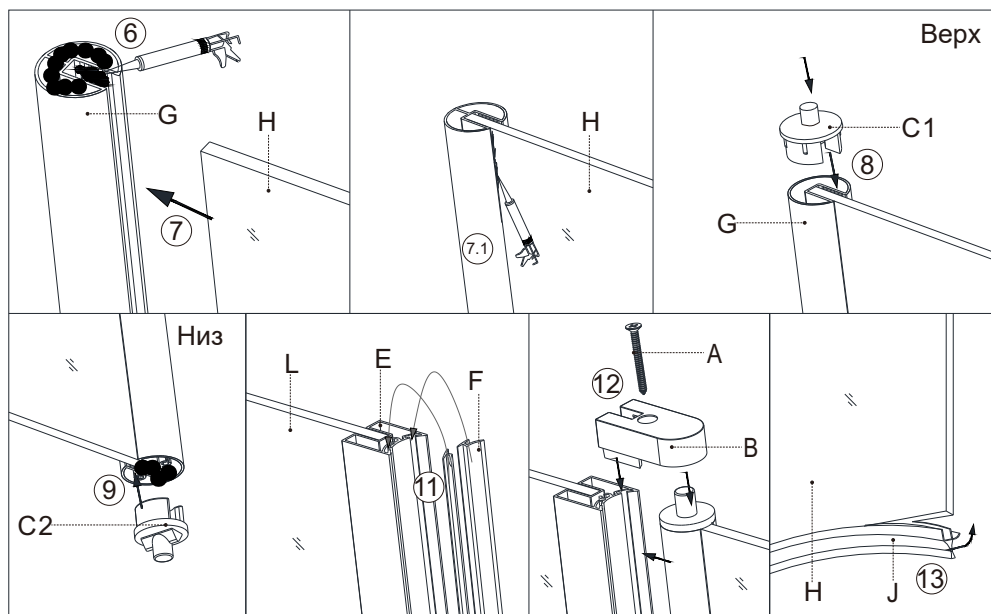
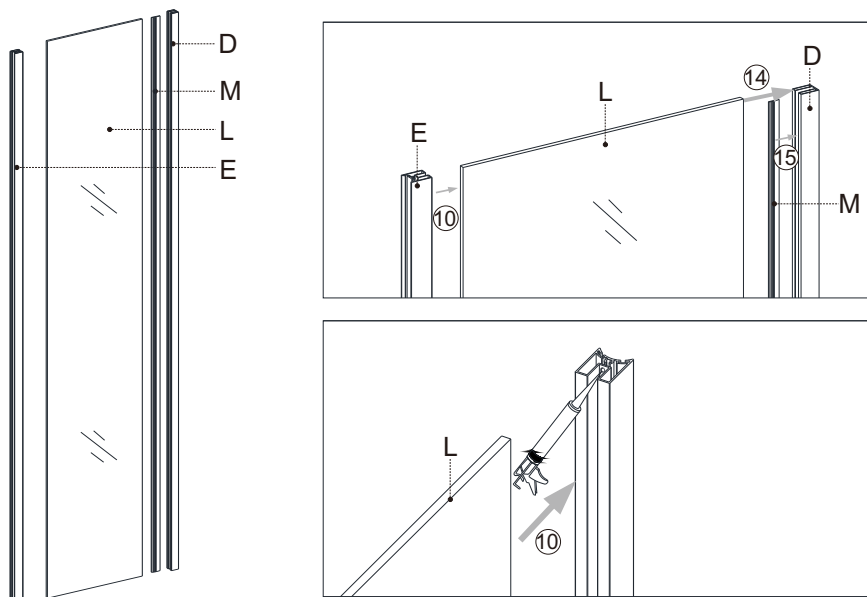
Установите одну сторону петли на стеклянную дверцу, а затем убедитесь, что отверстие совпадает с неподвижным стеклом, после чего закрепите петлю.

В завершении установите уплотнитель стационарного стекла



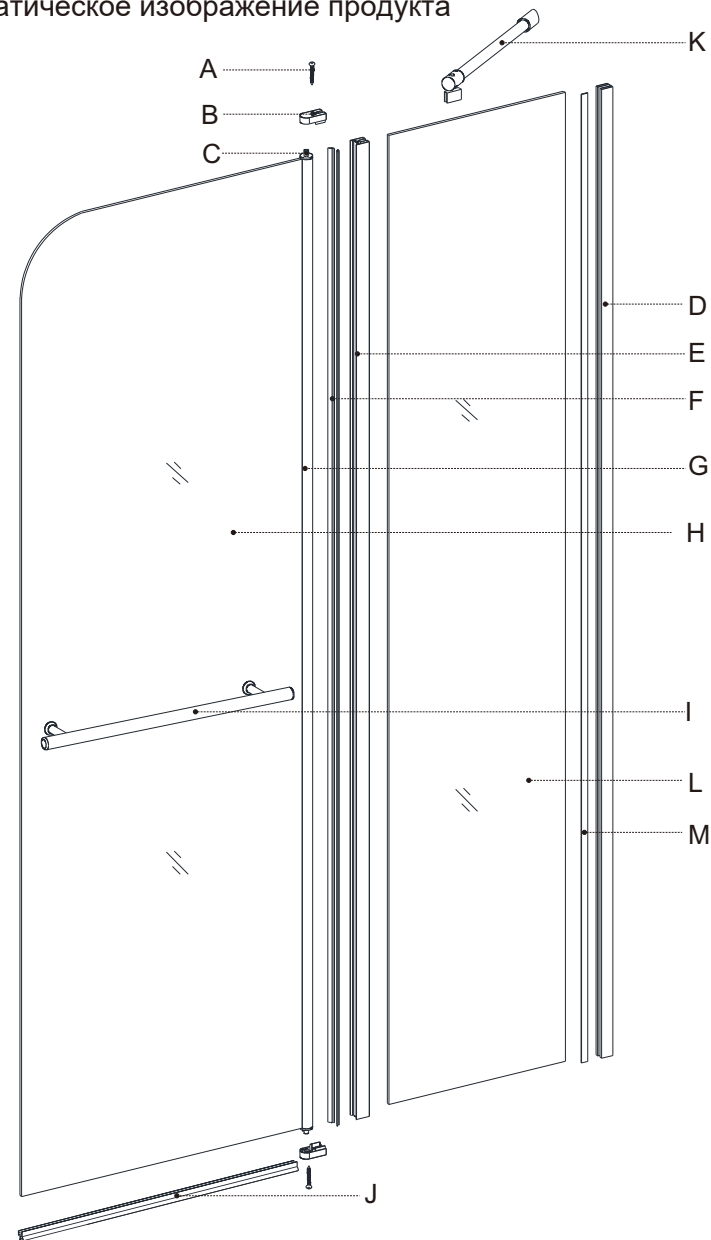
Закрепите одно крепление штанги на стену, затем вставьте в него штангу и закрепите ее с помощью небольшого винта (a-b).

Пожалуйста, точно отрегулируйте положение штанги на стекле, затем вставьте ее в неподвижное стекло и зафиксируйте ее штифтом (c-f).



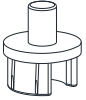
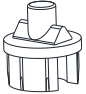







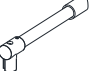






Пункт 7;9 С помощью герметика произведите наклеивку штыревой петли. Время высыхания герметика 24 часа с открытой дверью. Пункт 7;7.1 Для справки, его необходимо пропустить.



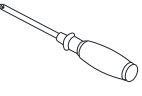
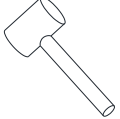

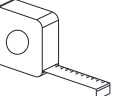
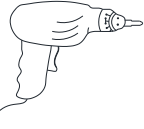
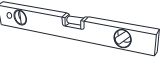

1.1) Схематическое изображение продукта



1.2) Перечень деталей

A	x2	B	x2	C1	x1	C2	x1	D	x1
									
(ST4x25)									
E	x1	F	x1	G	x1	H	x1	I	x1
									
J	x1	K	x1	L	x1	M	x1	N	x4
									
O	x4								
									
(ST4x25)									

1.3) Необходимые инструменты

				
(a)	(b)	(c)	(d)	(e)
				
(f)	(g)	(h)	(i)	

* Некоторые детали уже могут быть установлены.
Данный список предназначен исключительно для информации.

2. Установка профиля

