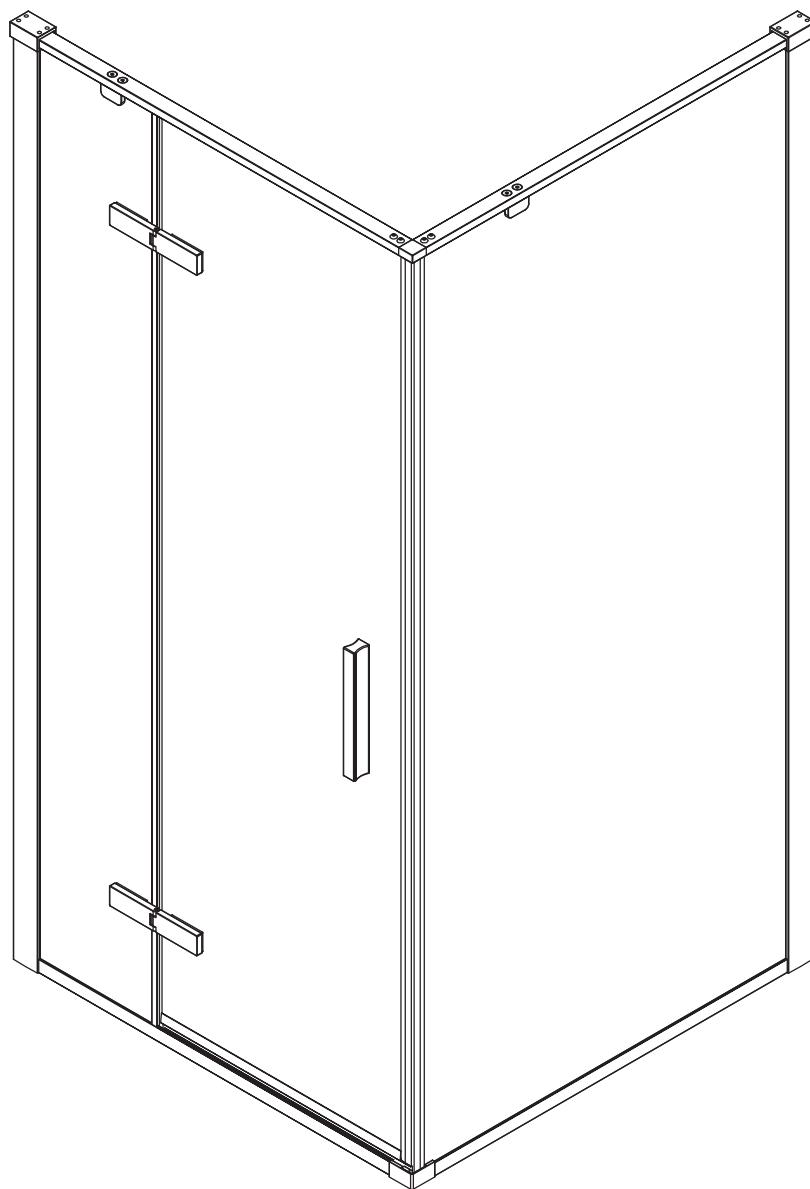


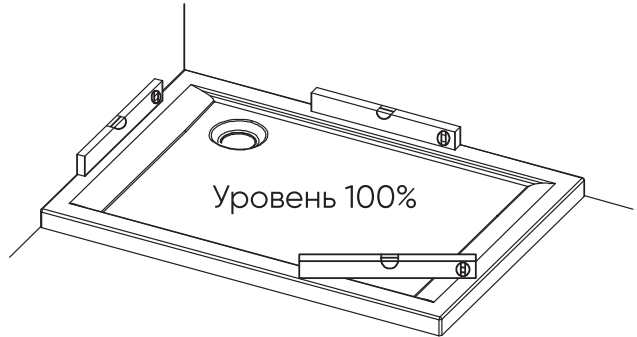
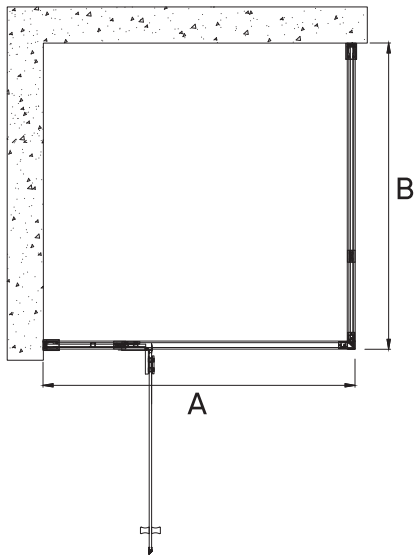
Душевой угол

Серия RV-073
(VN-73+KP-07)



Инструкция по монтажу

Пожалуйста, прочитайте инструкцию перед установкой



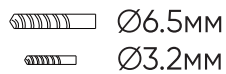
| Условный размер (A), мм | Монтажный размер (A), мм |
|-------------------------|--------------------------|
| 800 | 785-800 |
| 900 | 885-900 |
| 1000 | 985-1000 |
| 1200 | 1185-1200 |

| Условный размер (B), мм | Монтажный размер (B), мм |
|-------------------------|--------------------------|
| 800 | 795-810 |
| 900 | 895-910 |
| 1000 | 995-1010 |

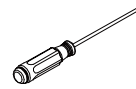
Необходимые инструменты и оборудование



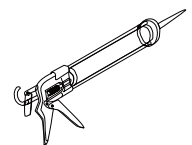
Карандаш



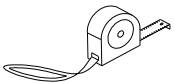
Сверло



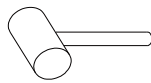
Отвертка



Силикон



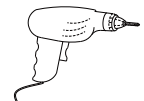
Рулетка



Молоток

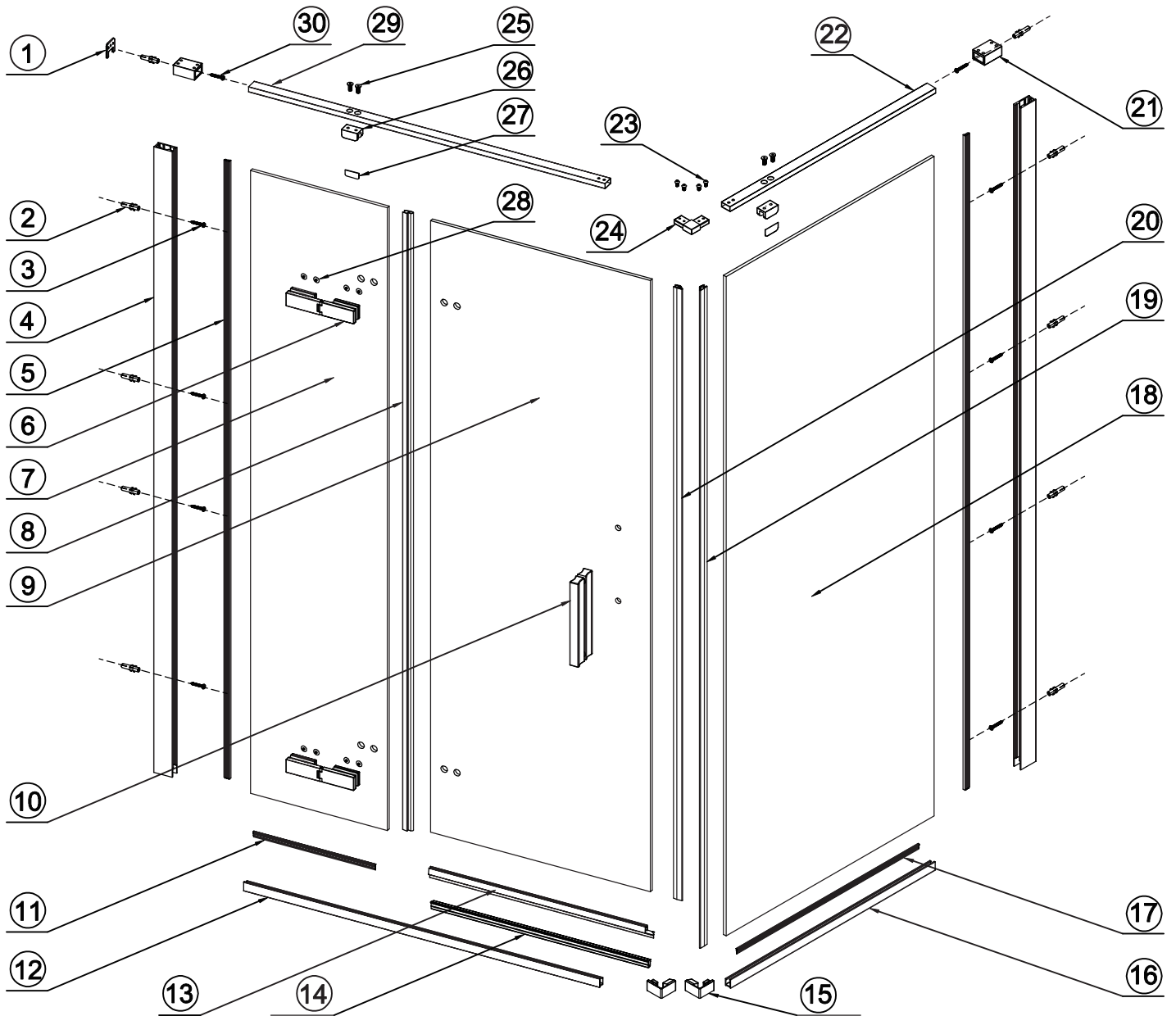


Уровень


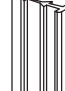

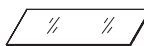
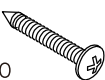

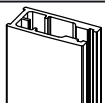


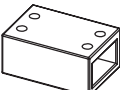
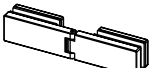
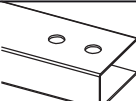
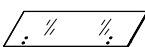
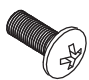
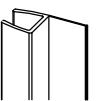

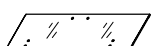

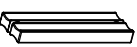
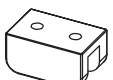
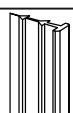

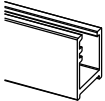

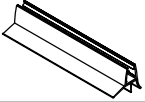
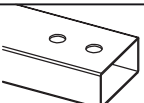
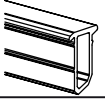
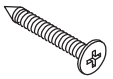
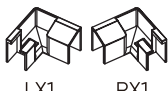
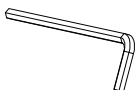
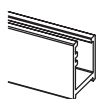


Дрель

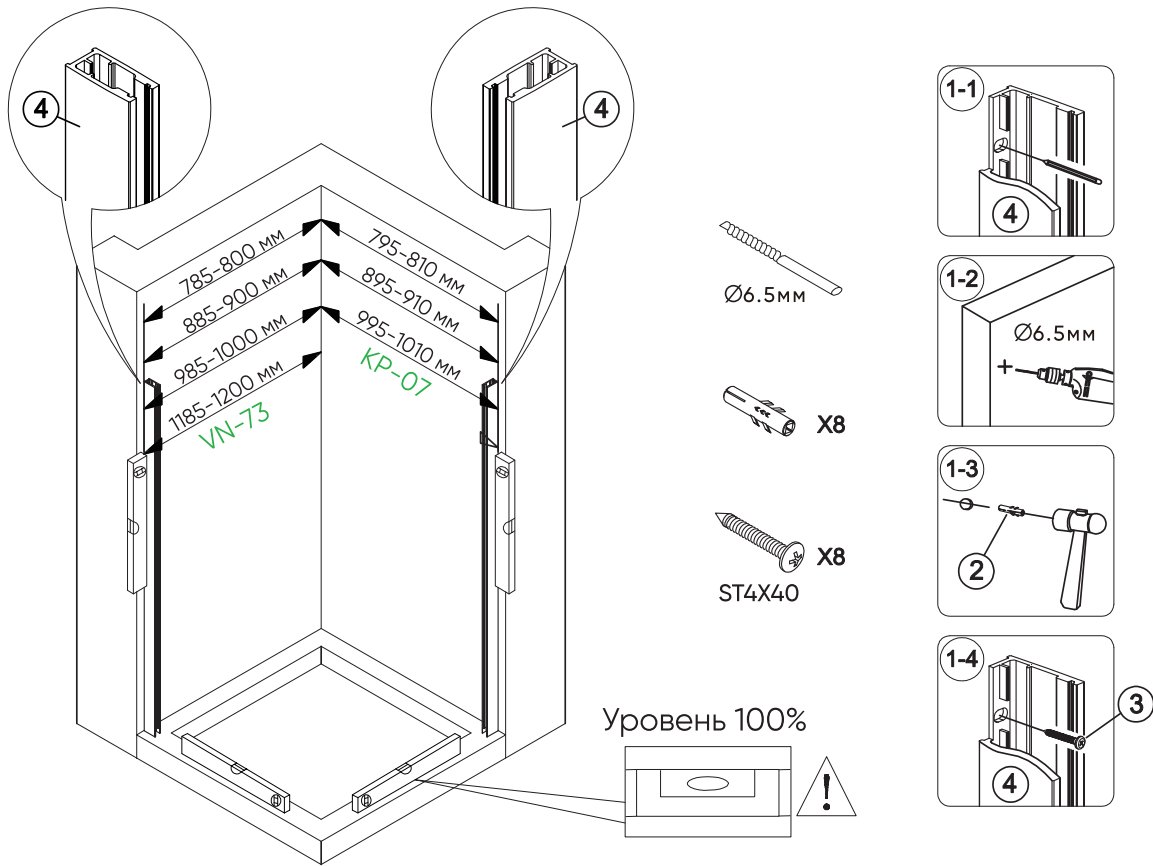
Схематическое изображение



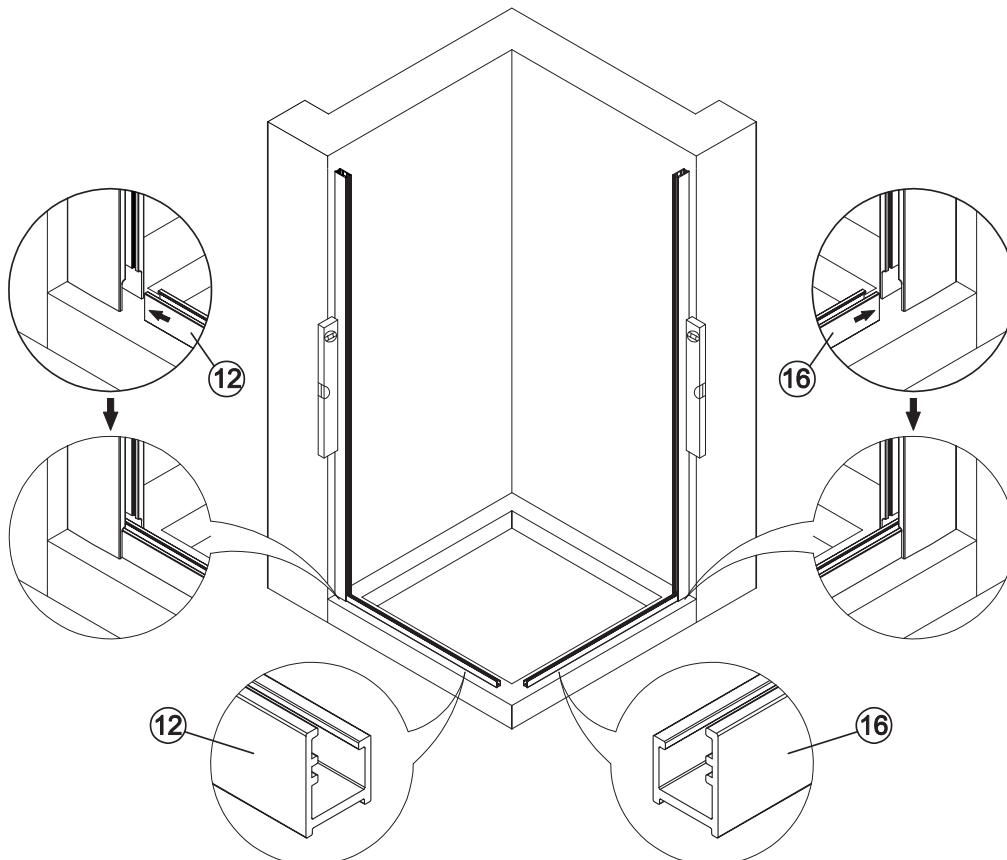
Перечень деталей

| | | | | | |
|----|--|-----|----|---|----|
| 1 |  | 1x | 17 |  длинный | 1x |
| 2 |  | 10x | 18 |  | 1x |
| 3 |  ST4X40 | 8x | 19 |  длинный | 1x |
| 4 |  | 2x | 20 |  короткий | 1x |
| 5 |  | 2x | 21 |  | 2x |
| 6 |  | 2x | 22 |  | 1x |
| 7 |  | 1x | 23 |  M4X8 | 4x |
| 8 |  | 1x | 24 |  | 1x |
| 9 |  | 1x | 25 |  M5X12 | 4x |
| 10 |  | 1x | 26 |  | 2x |
| 11 |  короткий | 1x | 27 |  | 2x |
| 12 |  | 1x | 28 |  | 8x |
| 13 |  | 1x | 29 |  | 1x |
| 14 |  | 1x | 30 |  ST4X40 | 2x |
| 15 |  LX1 RX1 | 2x | 31 |  2.5MM 3MM | 2x |
| 16 |  | 1x | | | |

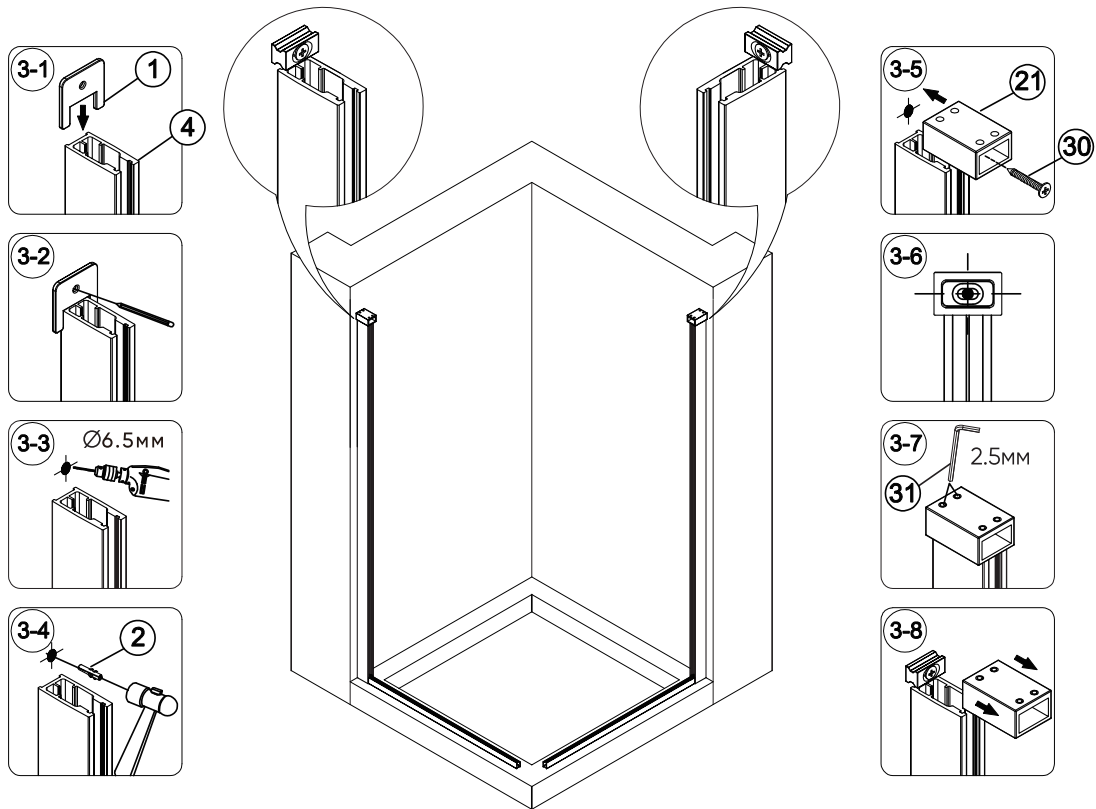
Шаг 1



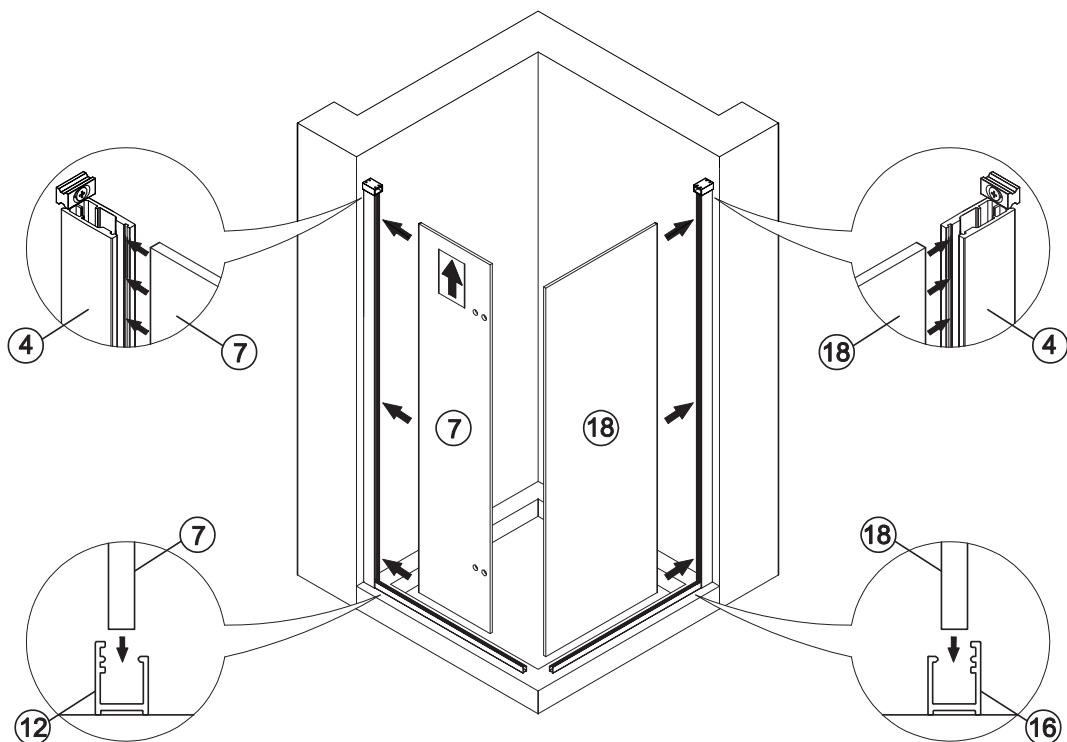
Шаг 2



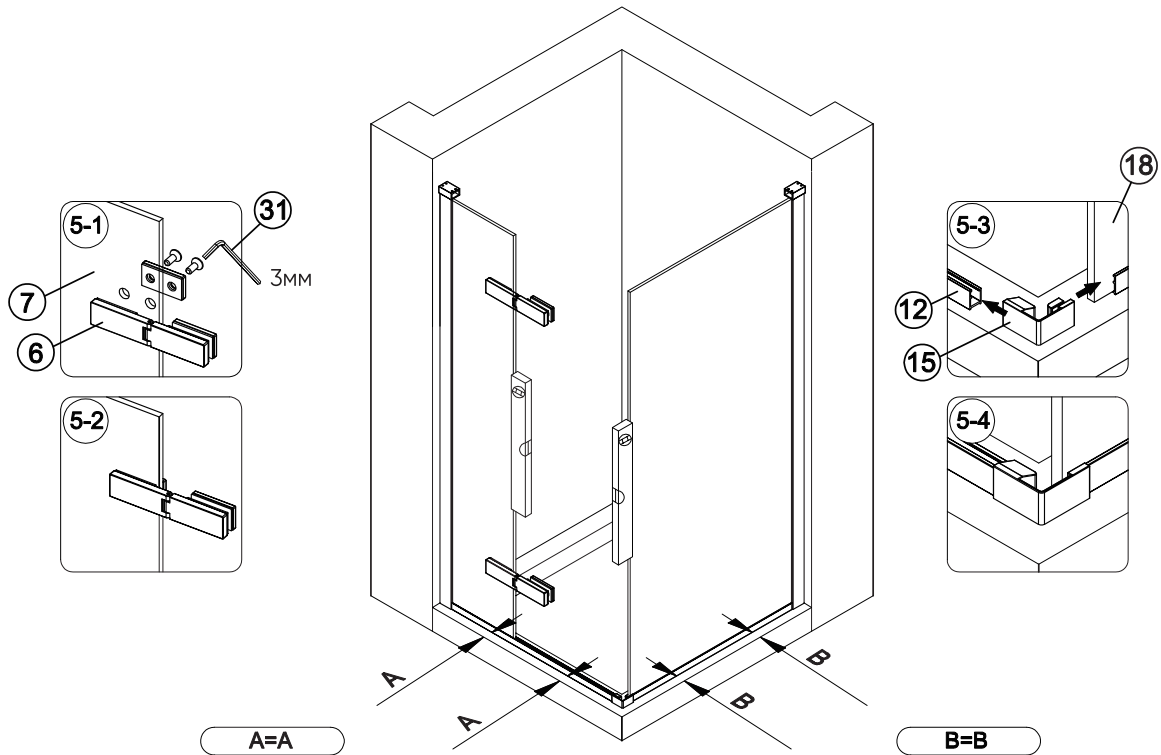
Шаг 3



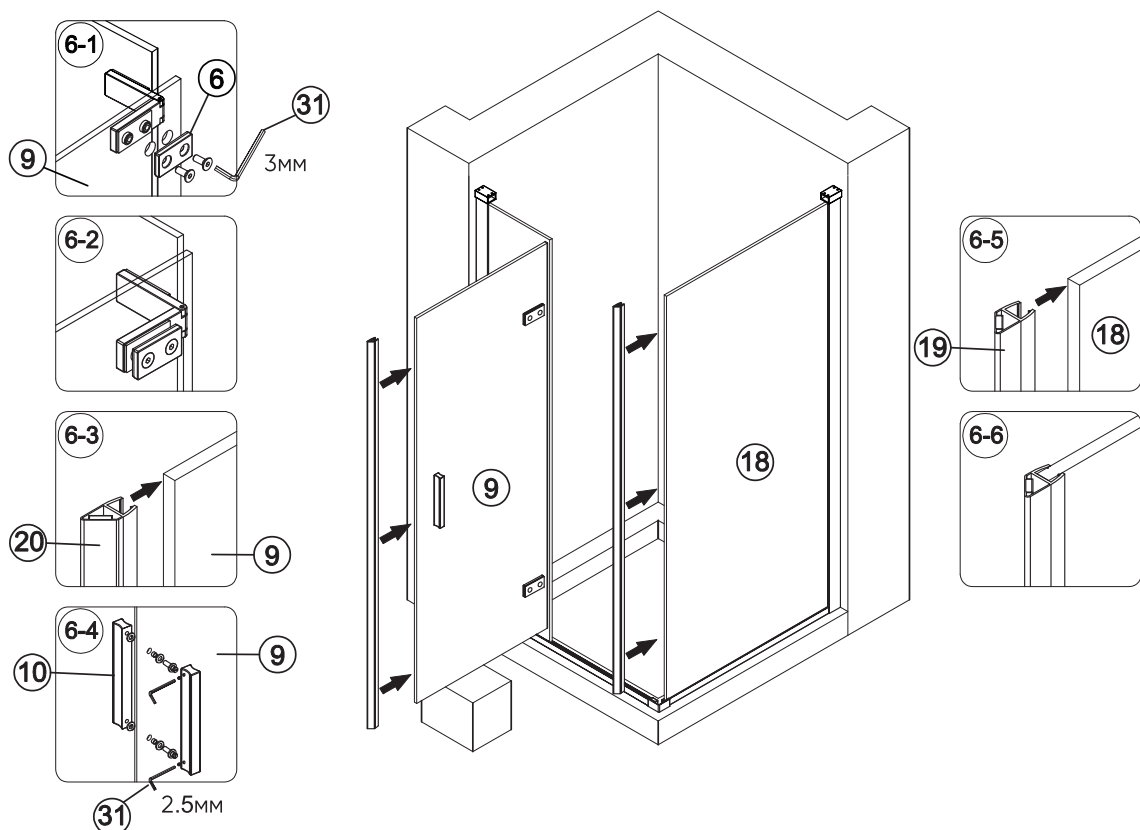
Шаг 4



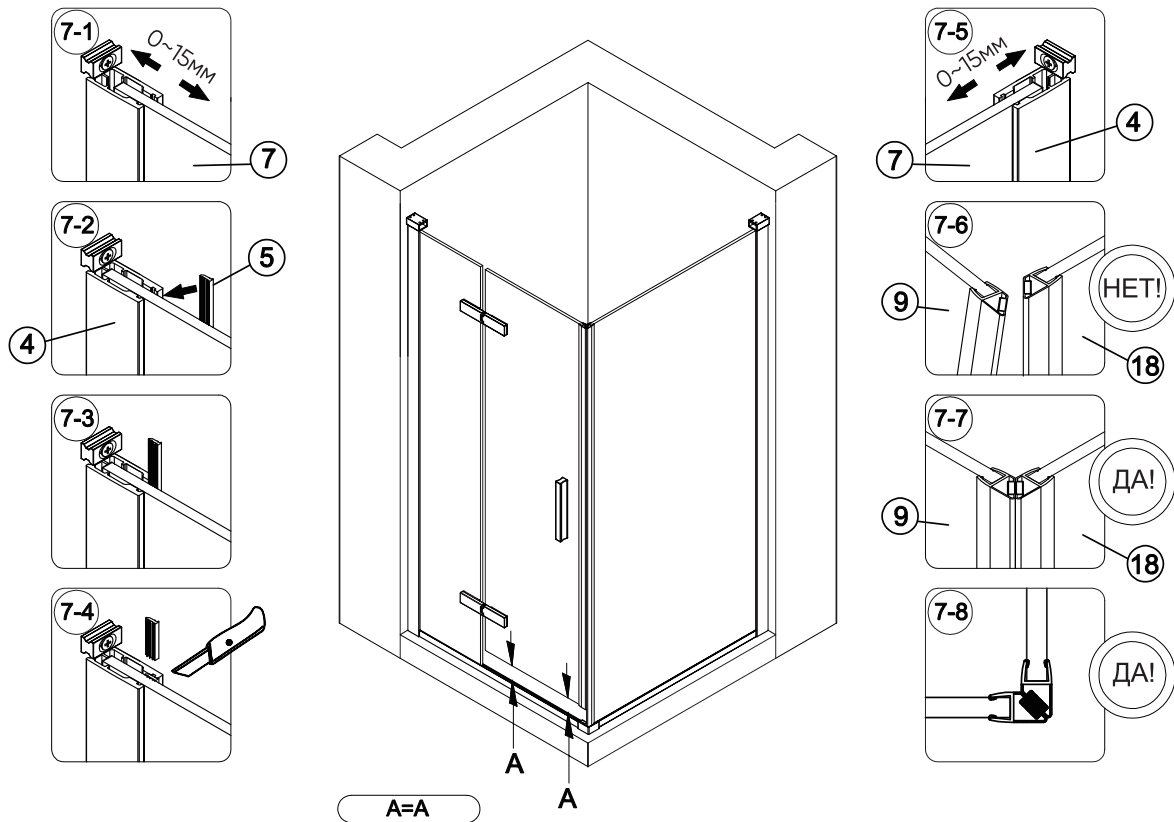
Шаг 5



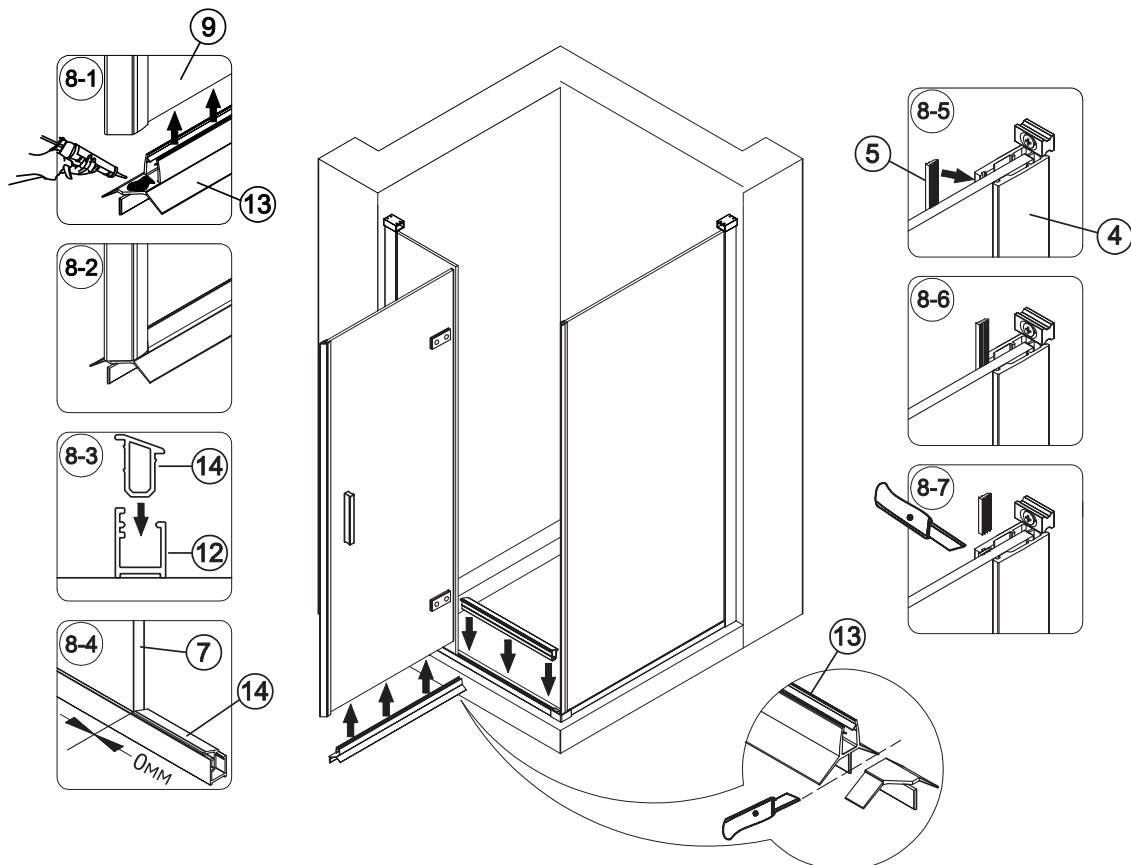
Шаг 6



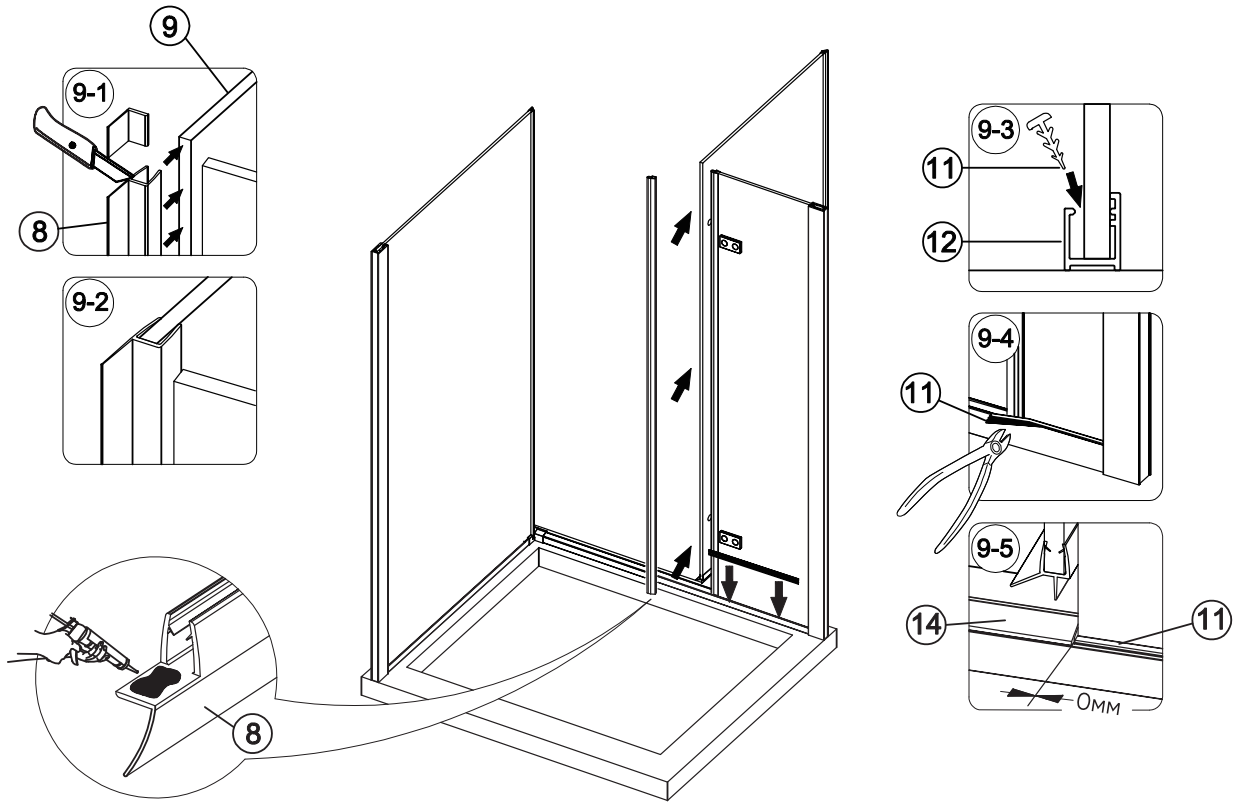
Шаг 7



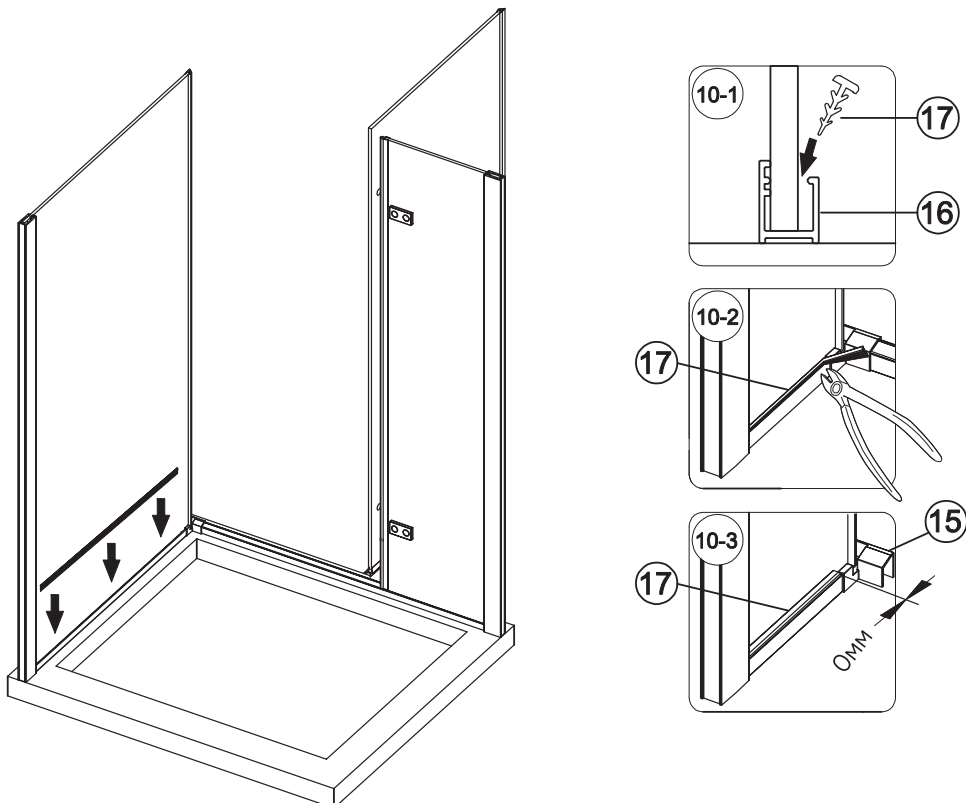
Шаг 8



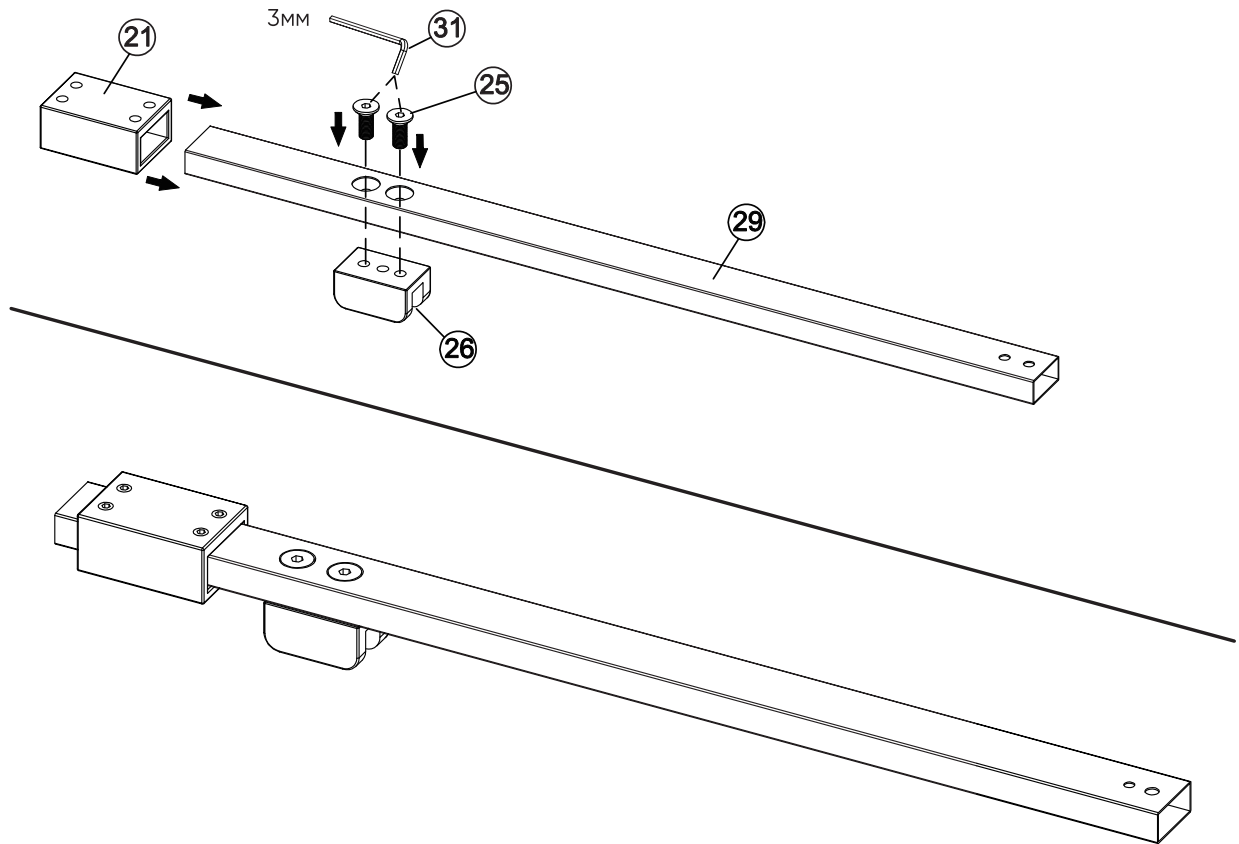
Шаг 9



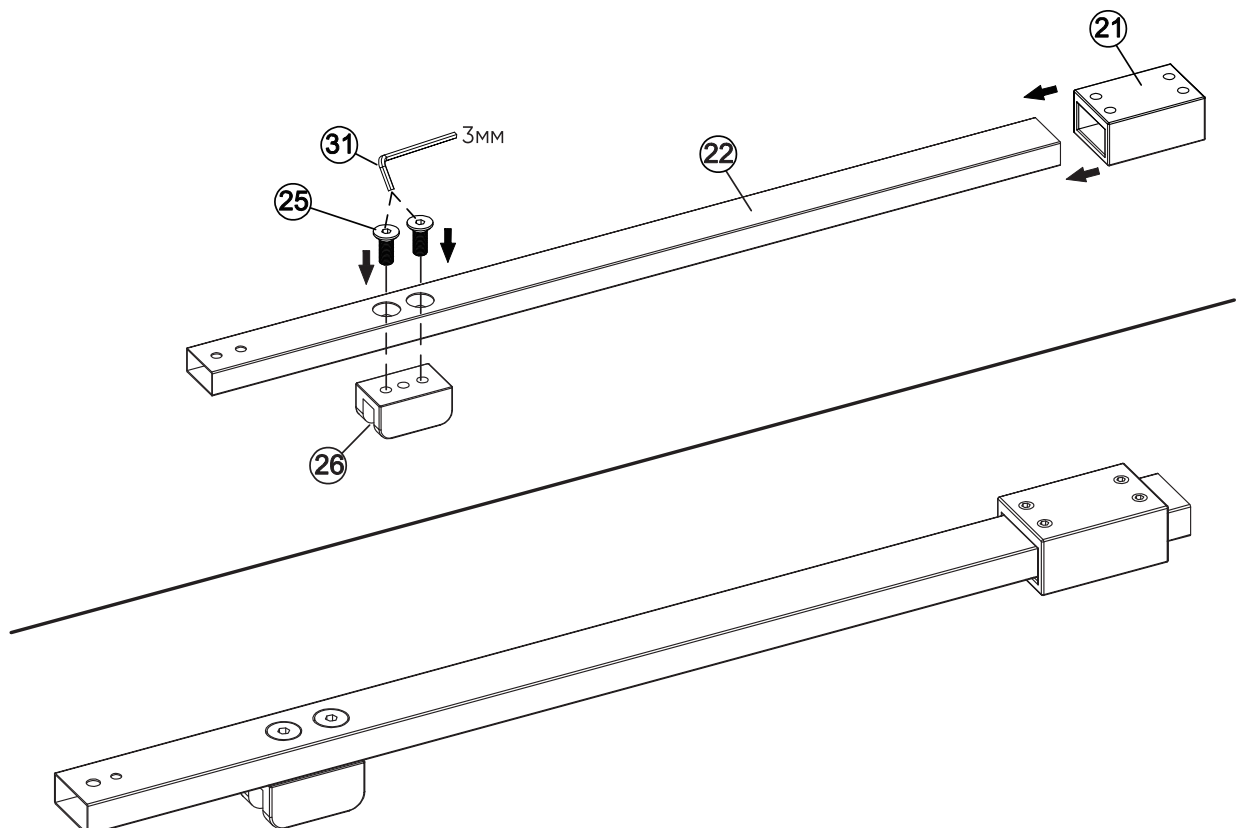
Шаг 10



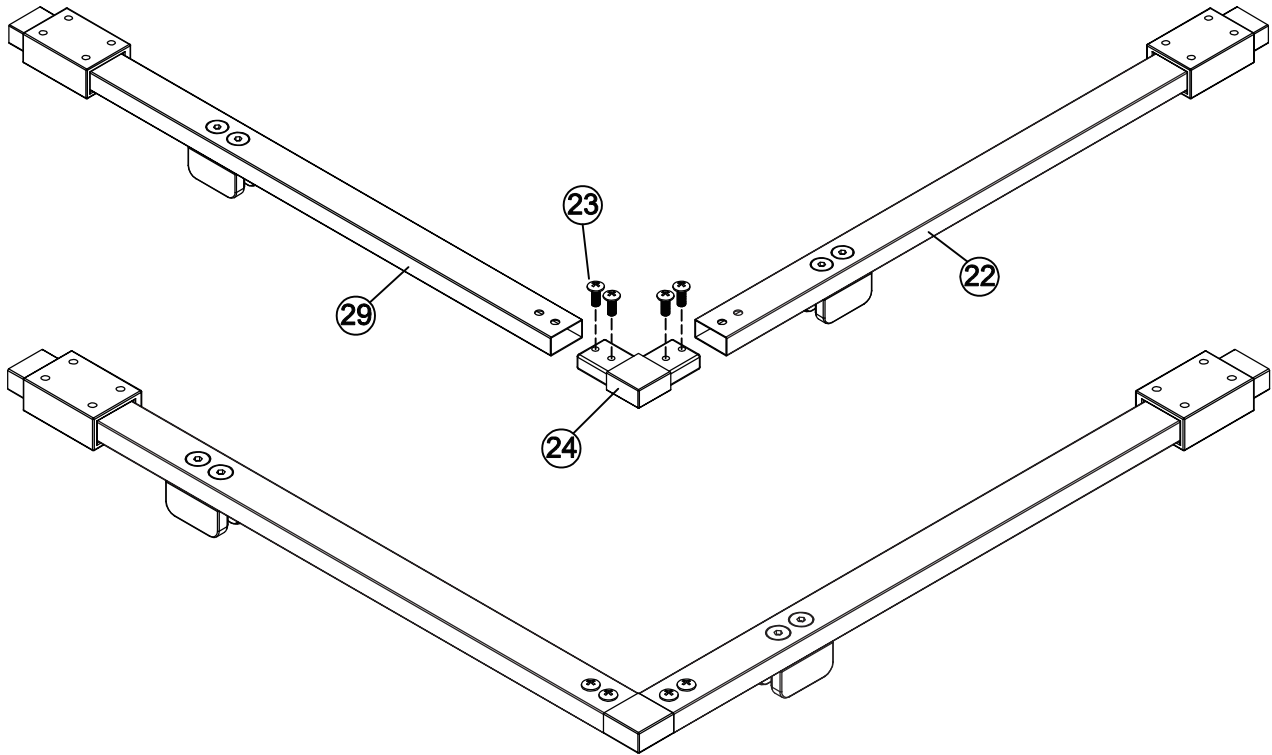
Шаг 11



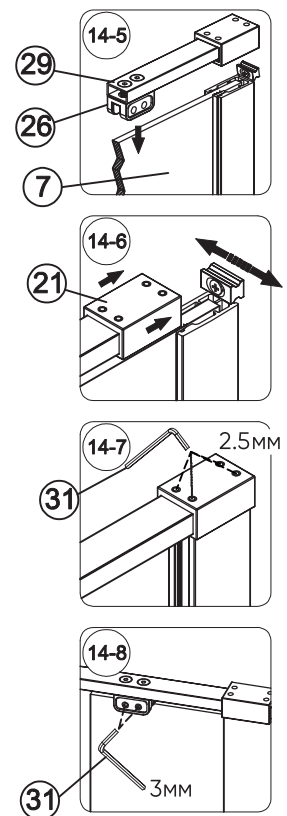
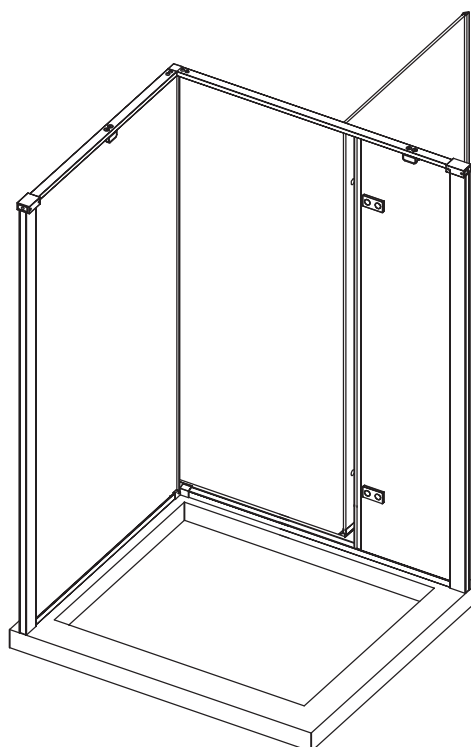
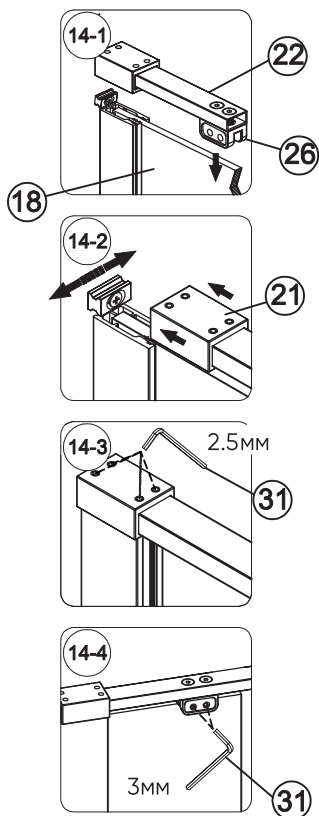
Шаг 12



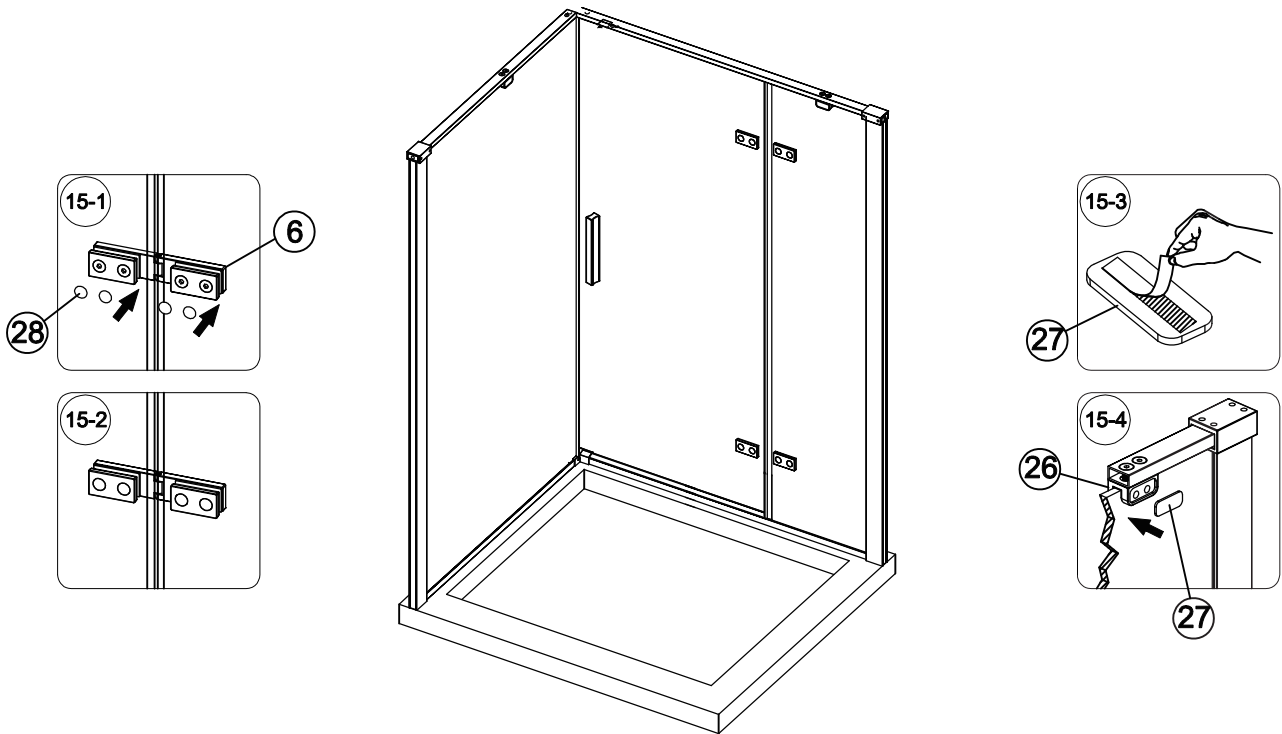
Шаг 13



Шаг 14



Шаг 15



Шаг 16

Примечание: не используйте душевую в течение 24 часов после нанесения силиконового клея

