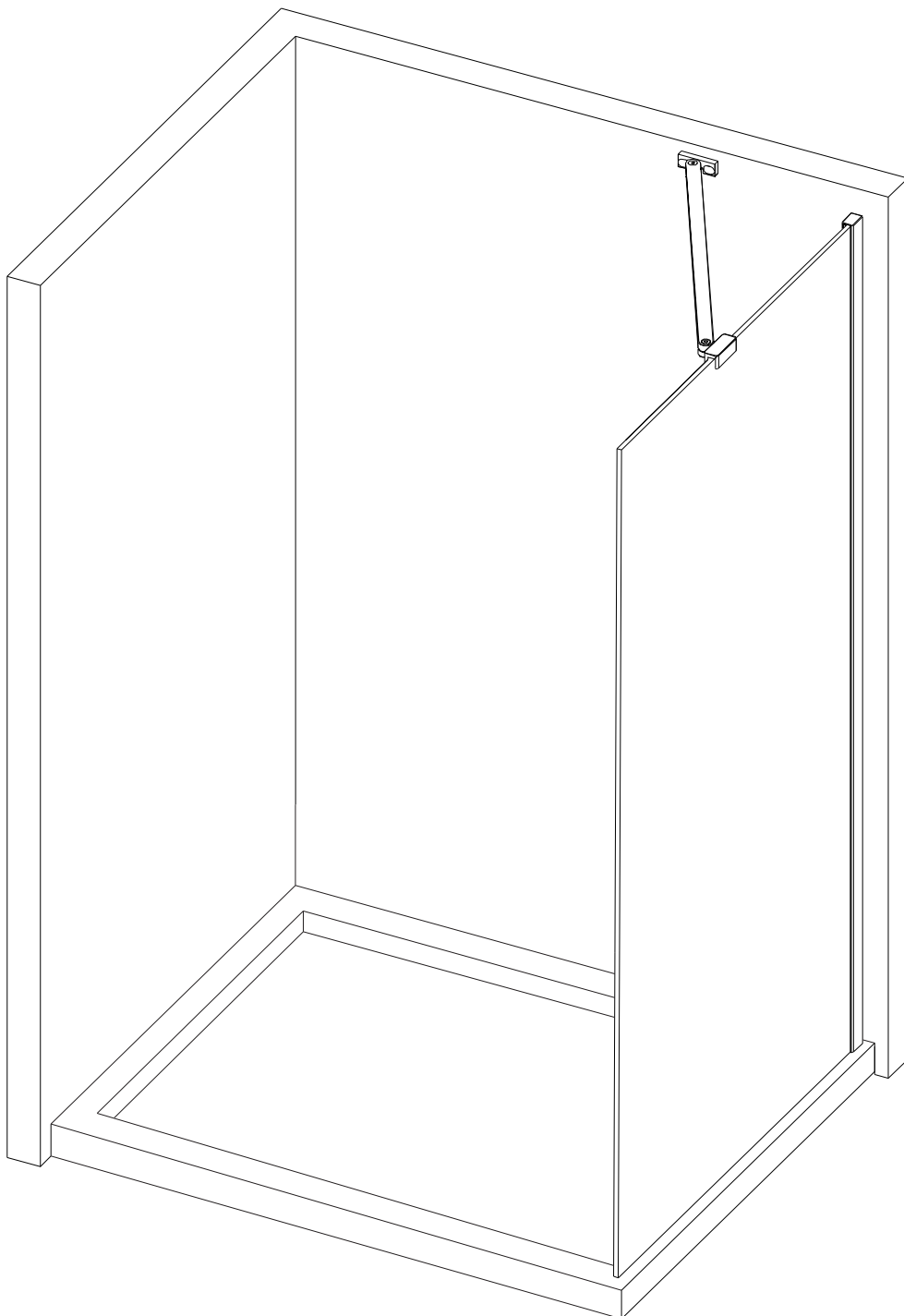
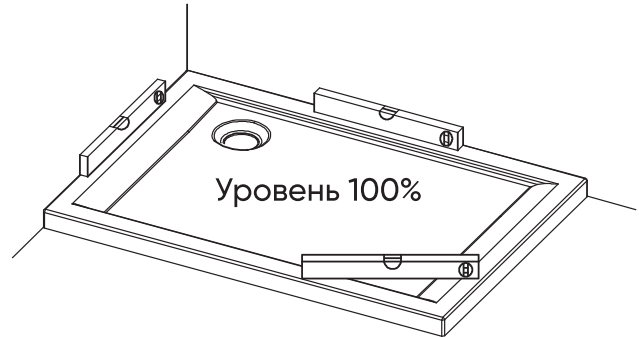
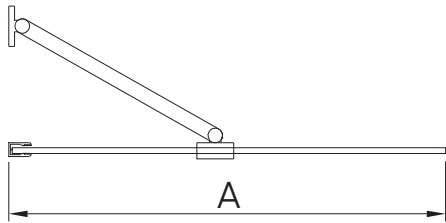


Боковая панель

Серия SP-50



Пожалуйста, прочитайте инструкцию перед установкой



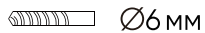
Условный размер, (мм)	Монтажный размер, A (мм)
800	780-790
900	880-890
1000	980-990

! Изделие необходимо устанавливать на ровные плоскости стен и основания, любые отклонения могут привести к неправильной работе и невозможности регулировок

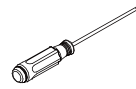
Необходимые инструменты и оборудование



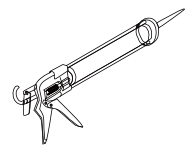
Карандаш



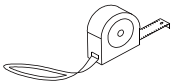
Сверло



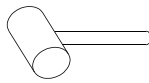
Отвертка



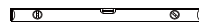
Силикон



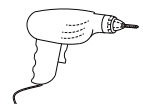
Рулетка



Молоток

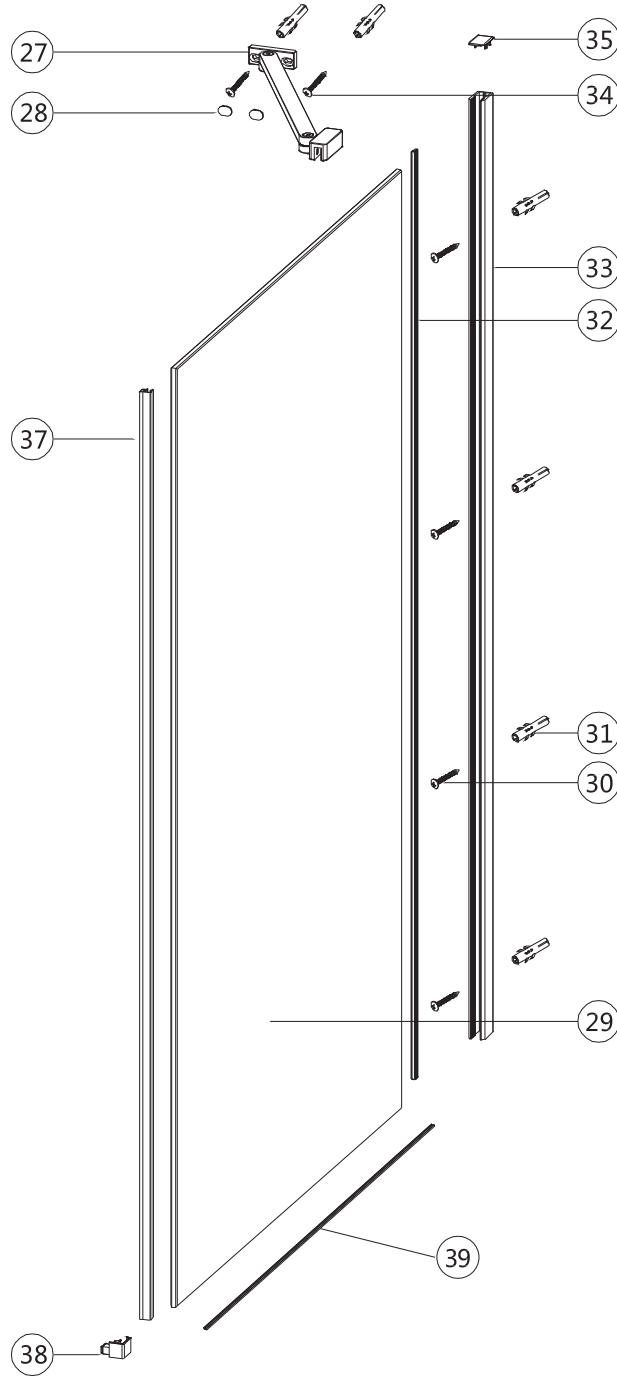














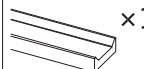
Уровень



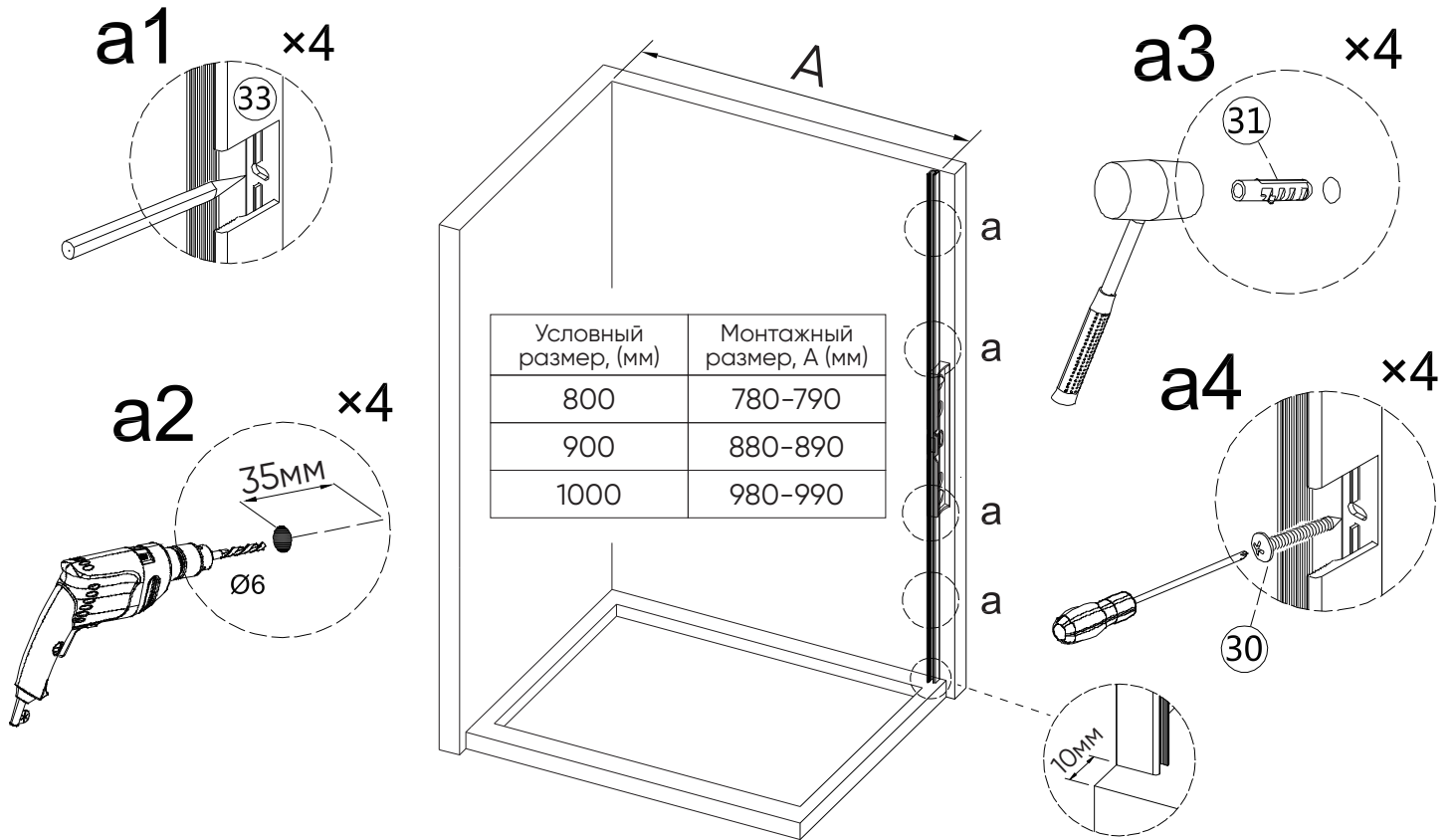
Дрель

Схематическое изображение

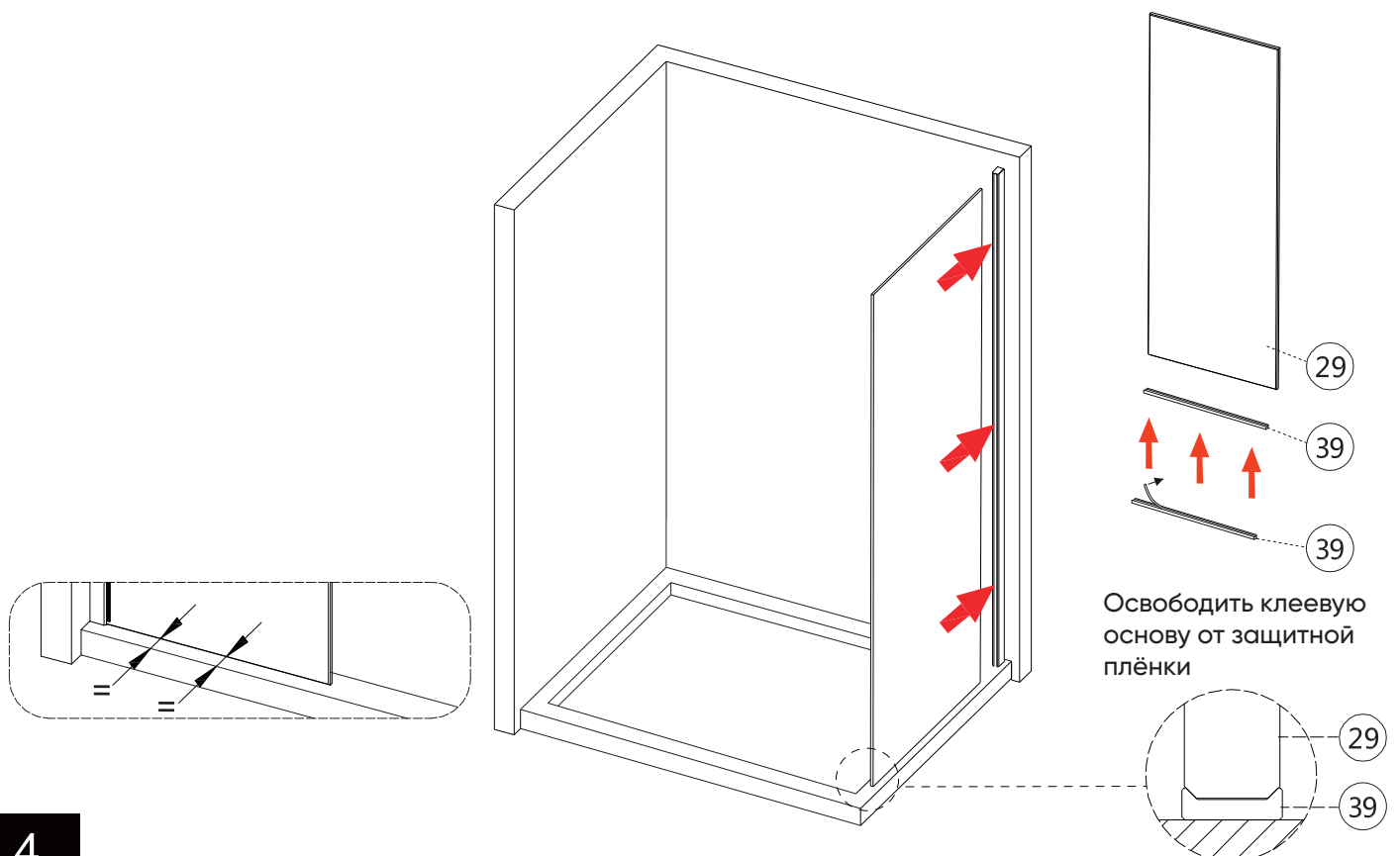


27	 x1	28	 x2	29	 x1	30	 x4 ST4x30	31	 x6
32	 x1	33	 x1	34	 x2 ST4x40	35	 x1	36	 x1 4MM
37	 x1	38	 x2 L+R	39	 x1				

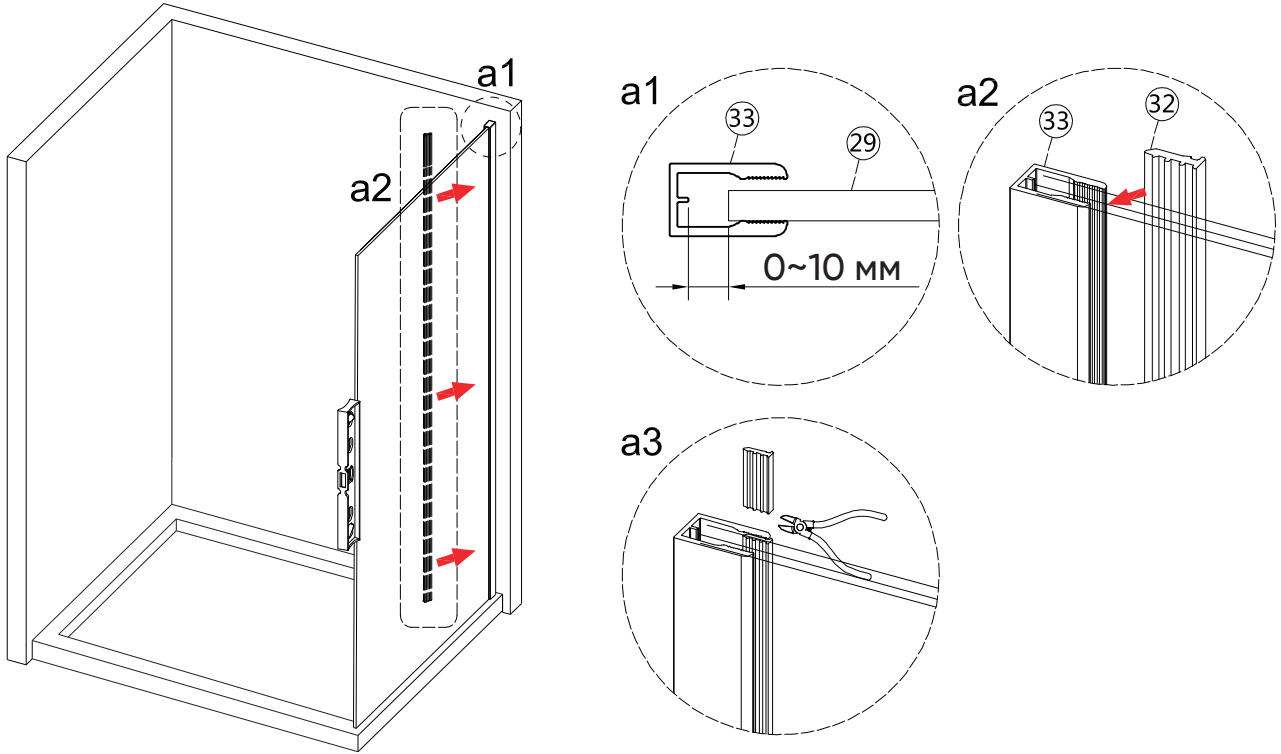
шаг 1



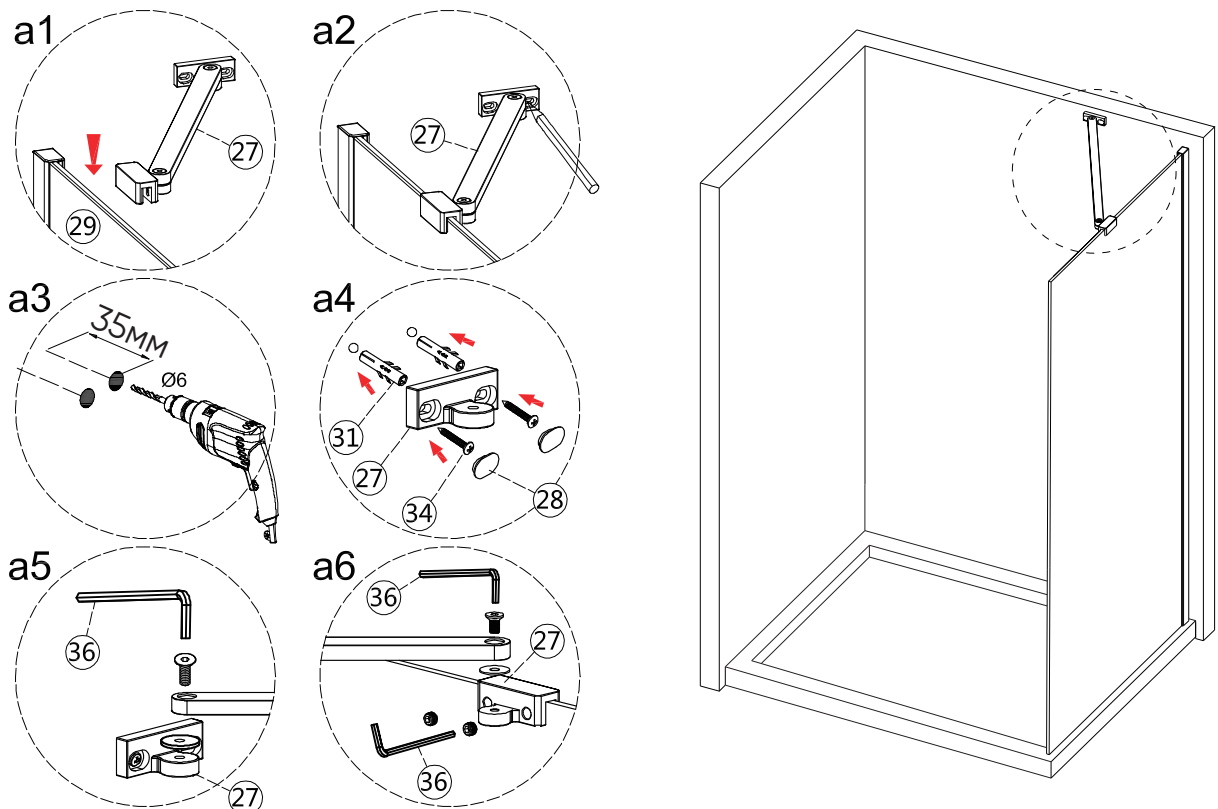
шаг 2



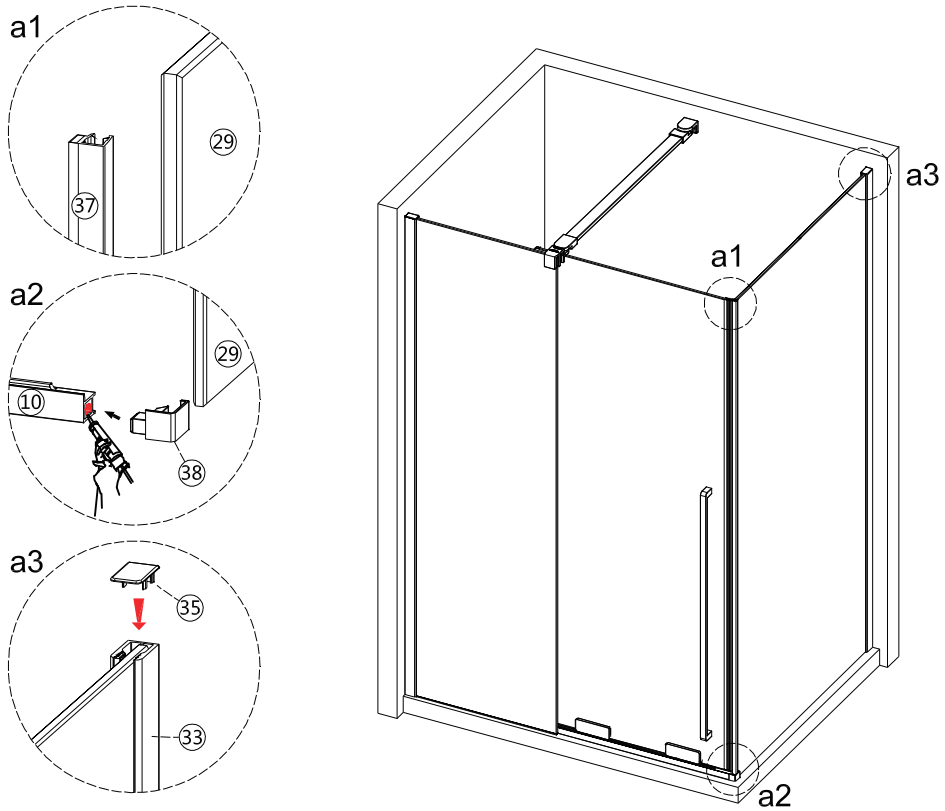
шаг 3



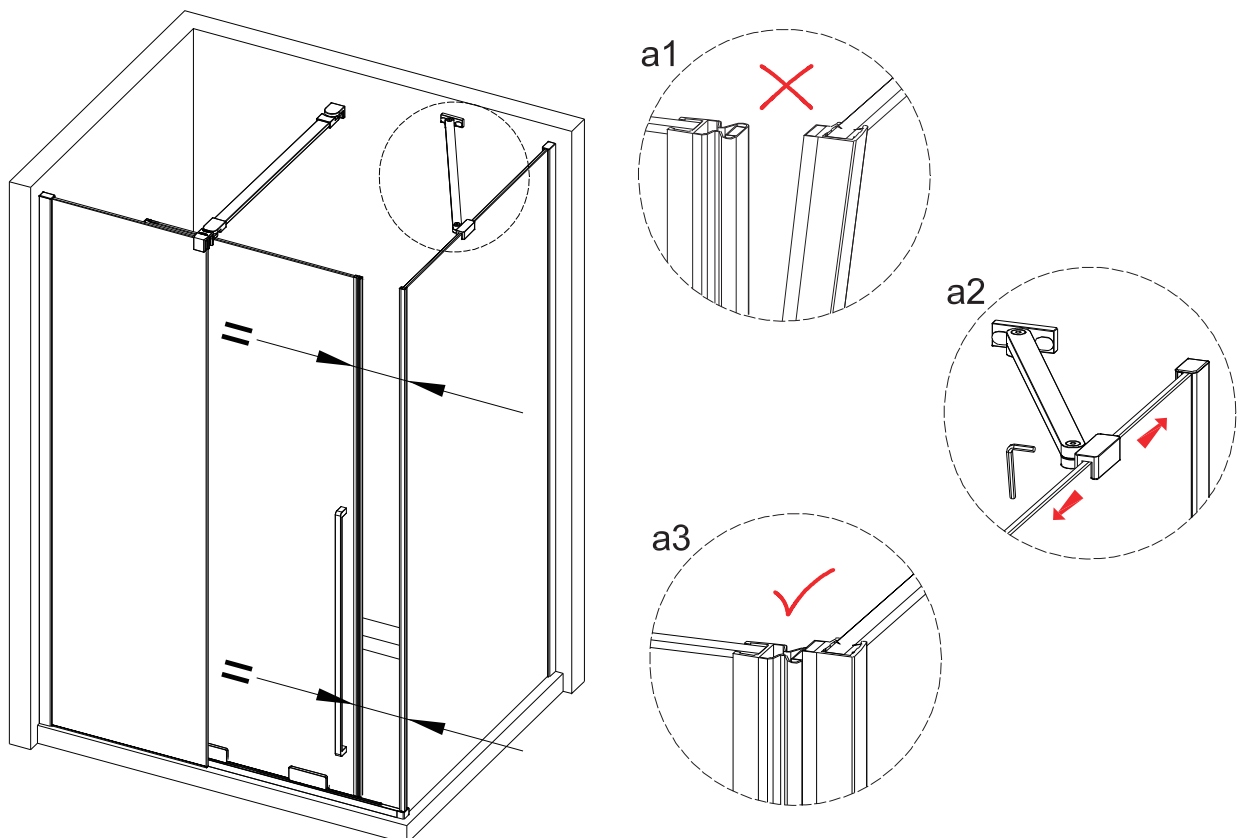
шаг 4



шаг 5



шаг 6



шаг 7

Примечание: не используйте
душевую в течение 24 часов после
нанесения силиконового клея

