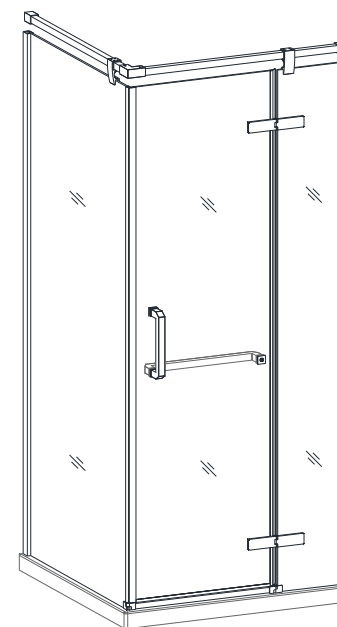


Инструкция по установке

RV-21



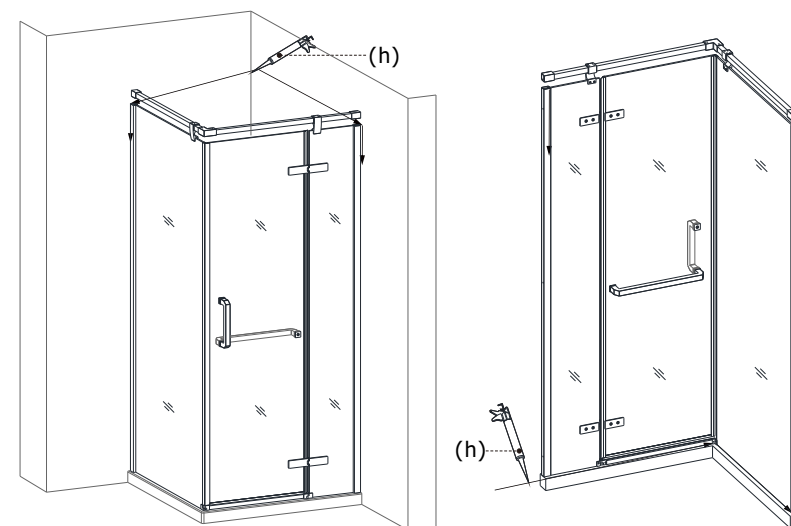
При установке обращайтесь, пожалуйста, к инструкции в соответствии с приобретенным вами душевым углом!

СОДЕРЖАНИЕ

Перечень деталей	1
Установка пристенного профиля	3
Установка неподвижного стекла и петель	4
Установка распашной двери и петель	5
Установка квадратной трубы	7
Завершение установки	9

Очистка и техническое обслуживание

6. Завершение установки



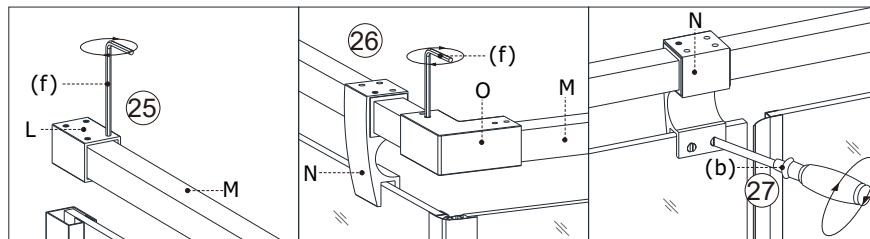
По завершении установки, пожалуйста, устранимте все зазоры, чтобы сделать душевой угол водонепроницаемым. Не принимайте душ в течение первых 24 часов.

Мыльной воды достаточно для поддержания стекла в чистоте, хотя при необходимости можно использовать очиститель для стекла. Чистящие средства, абразивы и химические чистящие средства могут повредить корпус и не должны использоваться.

В зонах с жесткой водой нерастворимые соли извести могут осаждаться на стекле. Регулярная чистка минимизирует этот эффект.

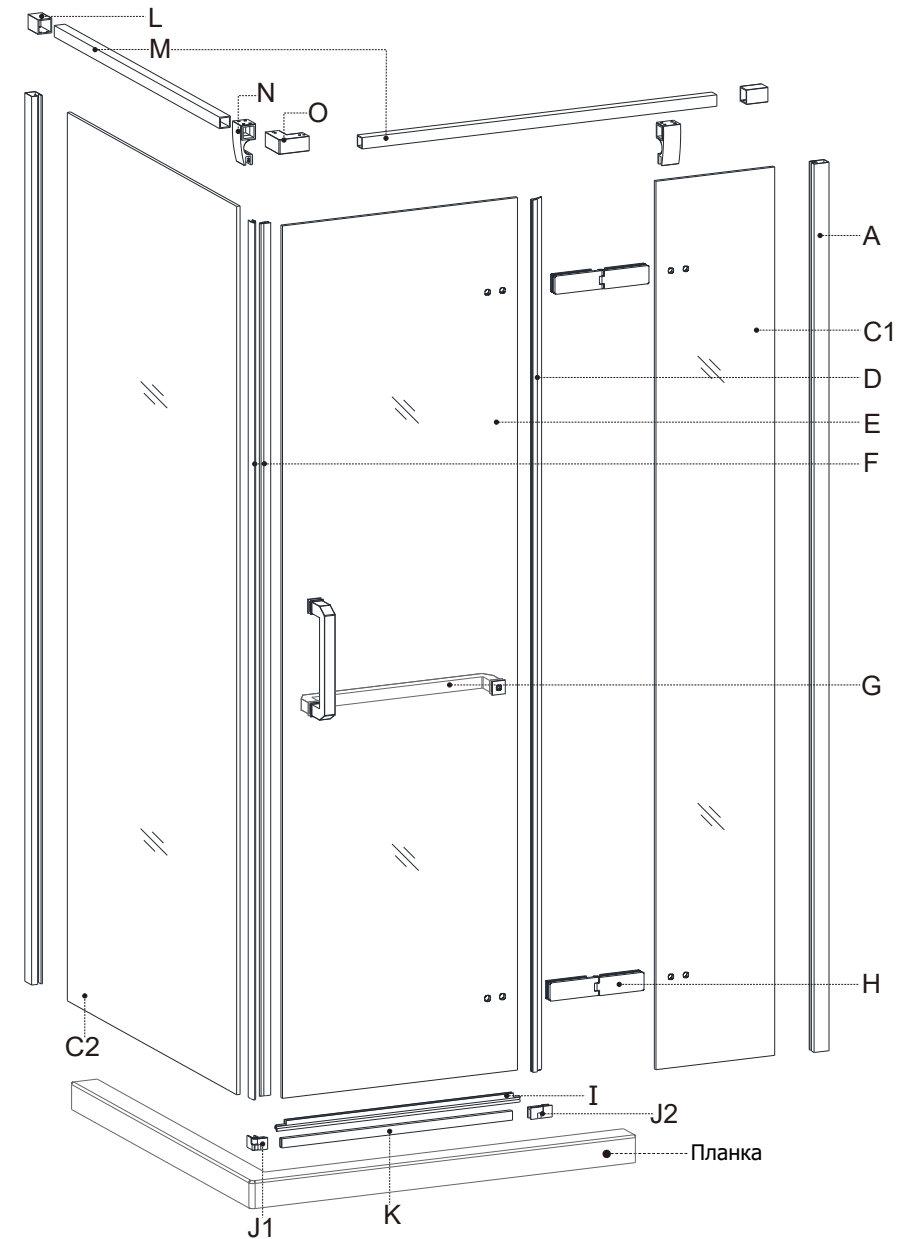
Чистка и обслуживание

1. Во избежание засорения сливной трубы выполняйте регулярную очистку всех компонентов.
2. Выполняйте регулярную очистку душевой двери с помощью швабры для уборки из микрофибры и применением мягкого моющего средства. Не используйте для очистки душевой двери химически активные моющие средства, такие как спирт, бензин и т.п.
3. Для очистки грязных пятен на душевой двери можно использовать ситцевую ткань и зубную пасту, после чего тщательно промыть водой.
4. Если после завершения установки стеклянная дверь открывается слишком шумно, нанесите на ролик, петли, скользящий крюк и в паз небольшое количество смазки.

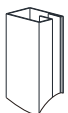




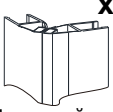
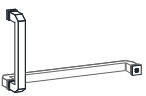


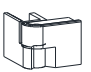
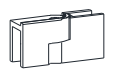


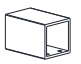

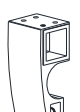
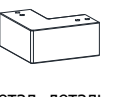




- 5.2) Отметьте место на стене карандашом для трубы A, затем закрепите трубу винтом. (примечание: сверлить отверстие и вставляйте дюбель после того, как вы отметили местоположение)
- 5.3) Выберите планку, отрегулируйте ее в нужном месте, затем закрепите их гаечным ключом и винтом.



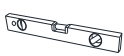






1.1) Схематическое изображение душевого угла



1.2) Список деталей

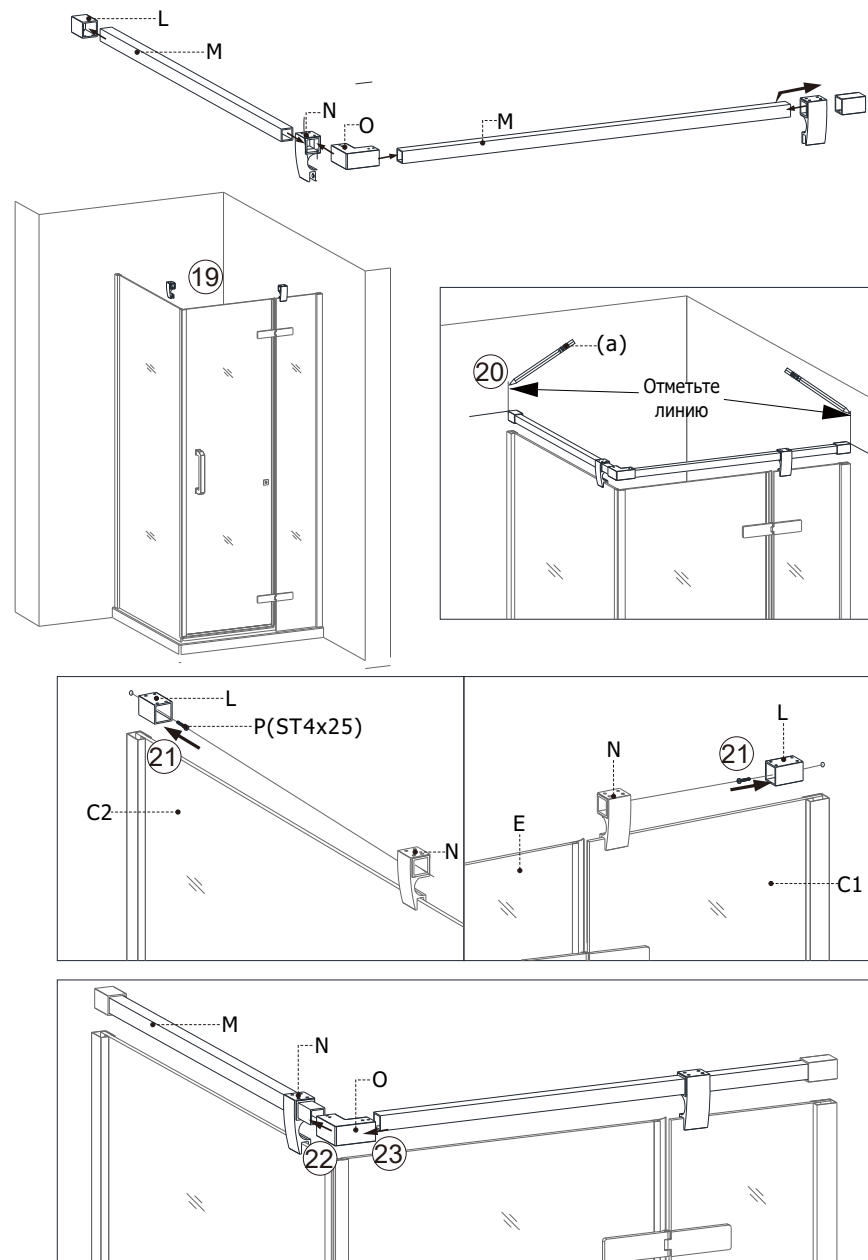
 x2 Профиль 1 A	 x1 Неподвижное стекло-1 C1	 x1 Неподвижное стекло-2 C2	 x1 Уплотнитель D	
 x1 Подвижное стекло E	 x1 Магнитный уплотнитель F	 x1 Ручка G	 x2 Петля H	 x1 Уплотнитель I
 x1 Метал. деталь-1 J1	 x1 Метал. деталь-2 J2	 x2 Фиксирующий винт (St4x45) J3	 x1 20x10 Квадратная труба K	 x2 Метал. деталь-3 L
 x2 25x25 Квадратная труба M	 x2 Метал. деталь-4 N	 x2 Фиксирующий винт (St4x35) O	 x8 Фиксирующий винт (St4x35) P	 x10 Пластиковый дюбель Q

1.3) Необходимые инструменты

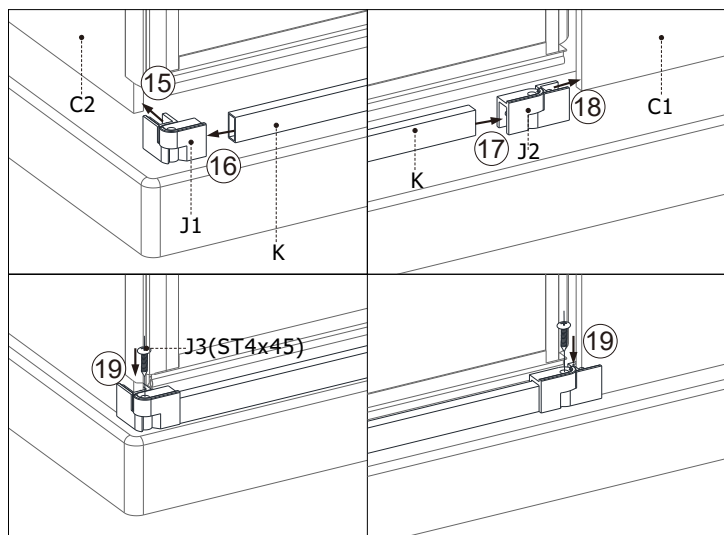
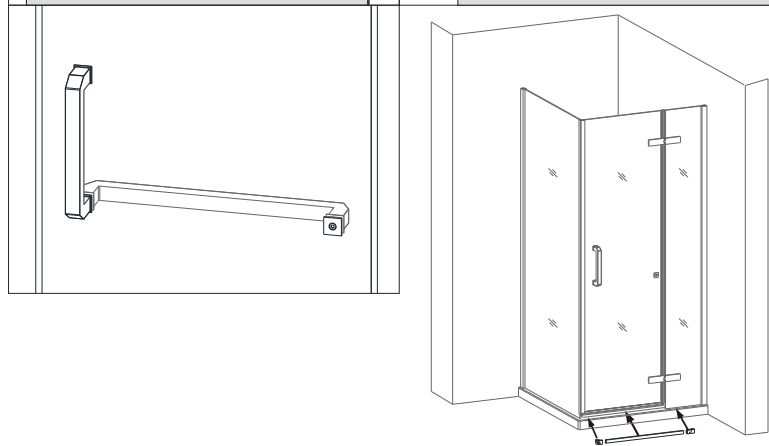
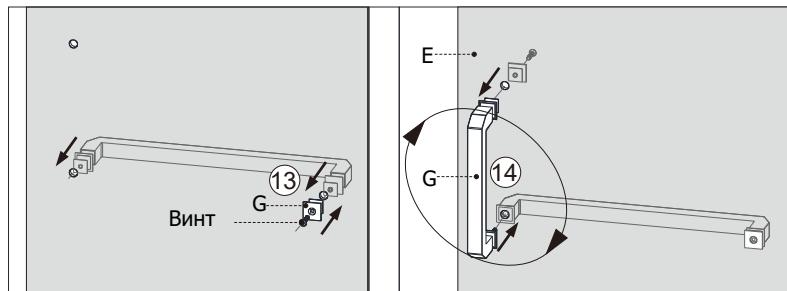
				
(a)	(b)	(c)	(d)	(e)
				
(f)	(g)	(h)	(i)	

* Некоторые детали могут быть установлены.
Данный список предназначен исключительно для информации.

5. Установка квадратной штанги

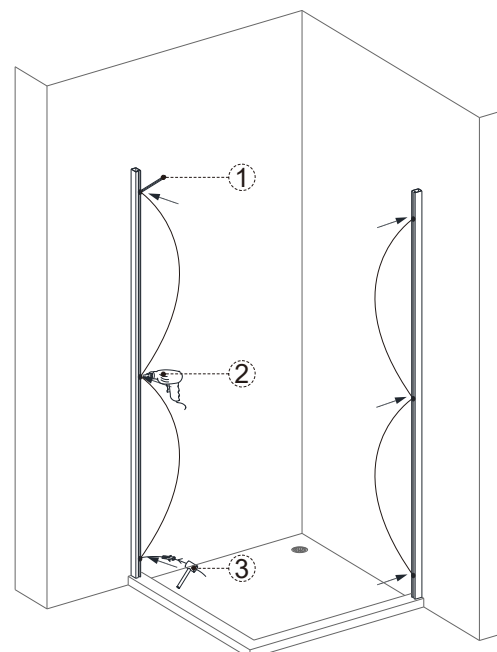
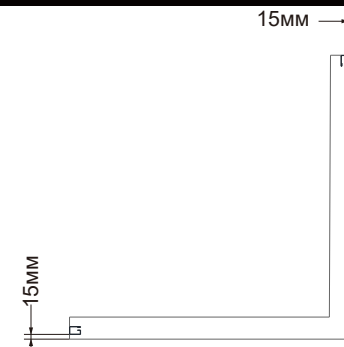
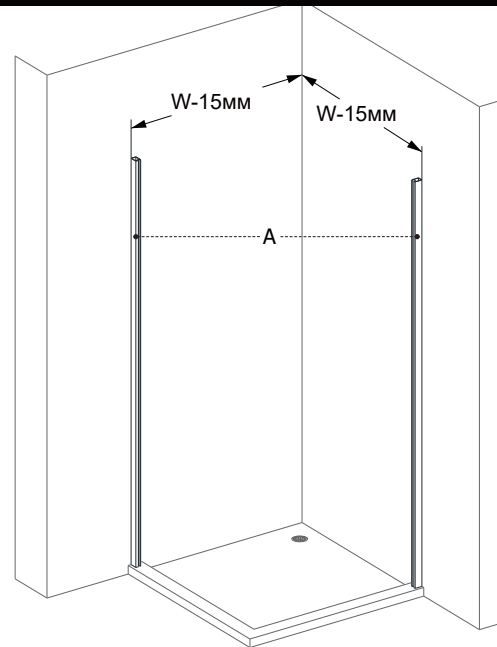


5.1) Закрепите штангу и детали вместе как на чертеже.

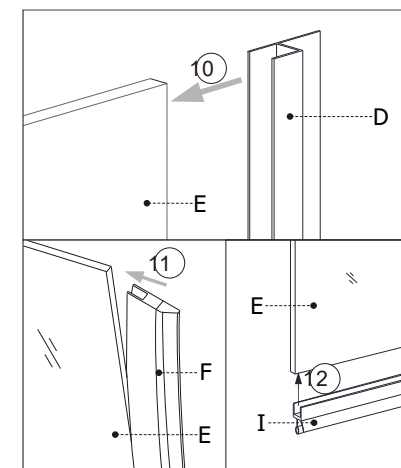
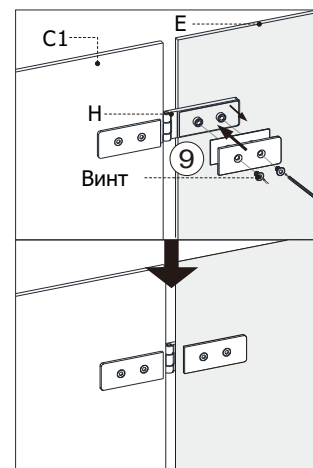
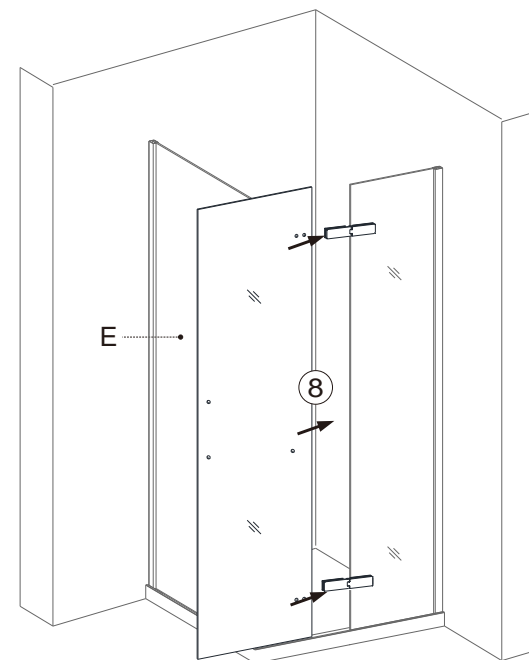
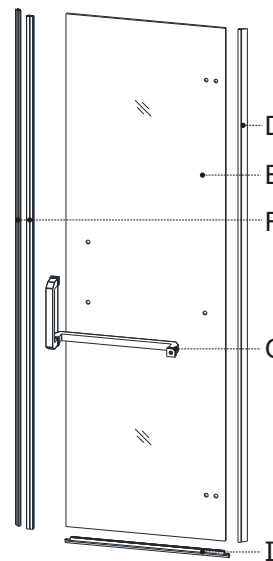
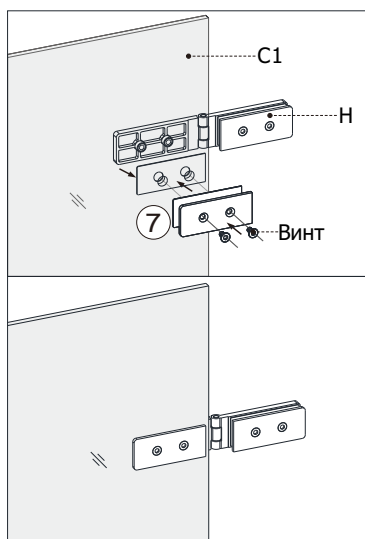
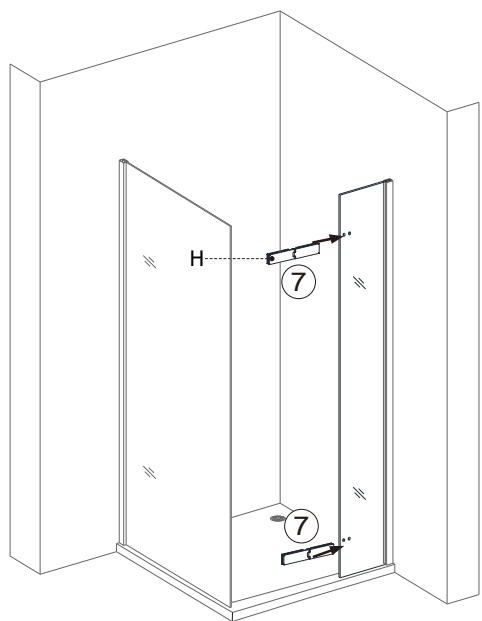
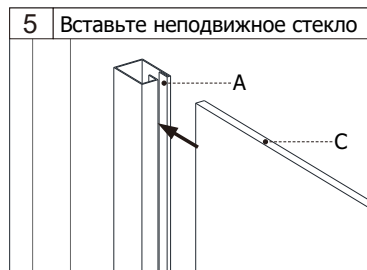
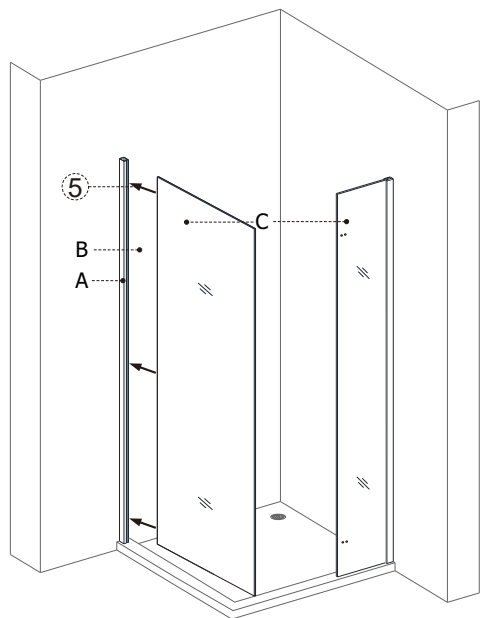


4.2) Установите ручку, как показано на рисунке, затем закрепите стекло металлической деталью-1, установите планку.

2. Установка пристенного профиля



2.1) Отметьте 6 точек; Переместите душевой угол и просверлите отверстия, затем установите пластиковые дюбеля. Закрепите профиль на стене с помощью винта.



4.1) Пожалуйста, возьмите открытую дверь и прикрепите открытую стеклянную дверь к петле, хорошо установите прокладку, а затем закрепите петли винтами;
Установите водонепроницаемый и магнитный уплотнитель.