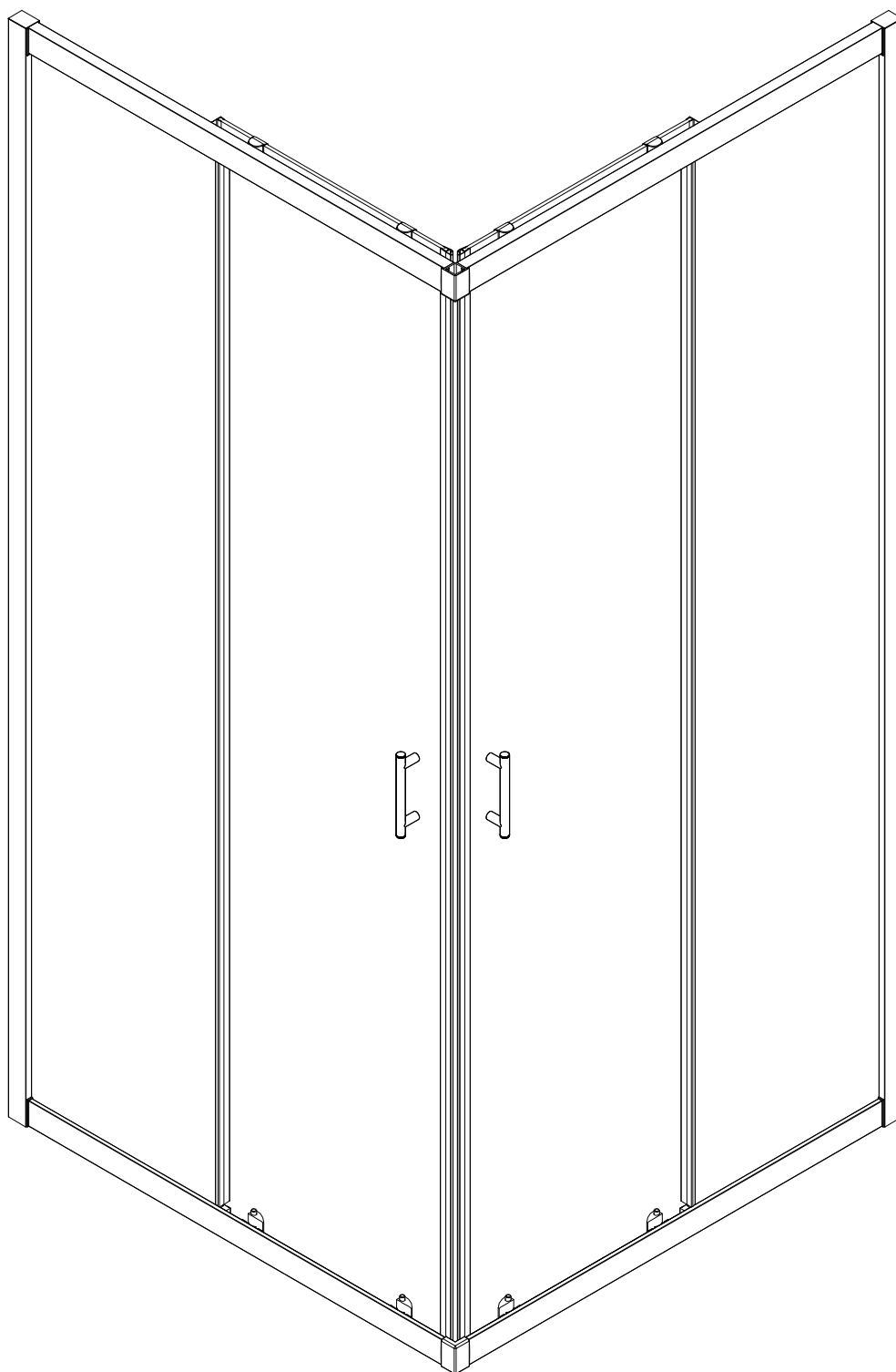


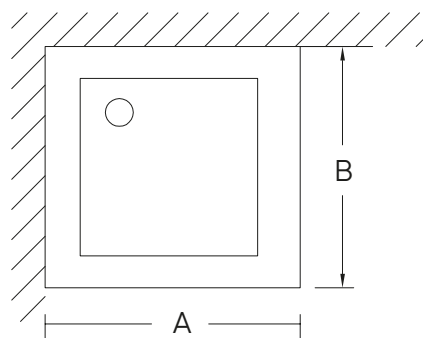
Душевой угол

Модель RV-27



Пожалуйста, прочитайте инструкцию перед установкой

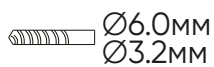
Условный размер (мм)	Монтажные размеры	
	A(мм)	B(мм)
800-800	780-800	780-800
900-900	880-900	880-900
1000-1000	980-1000	980-1000
1000-800	980-1000	780-800
1000-900	980-1000	880-900
1100-800	1080-1100	780-800
1100-900	1080-1100	880-900
1200-800	1180-1200	780-800
1200-900	1180-1200	880-900



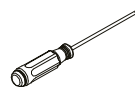
### Необходимые инструменты и оборудование



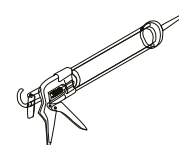
Карандаш



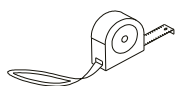
Сверло



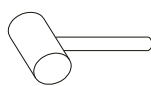
Отвертка



Силикон



Рулетка



Молоток

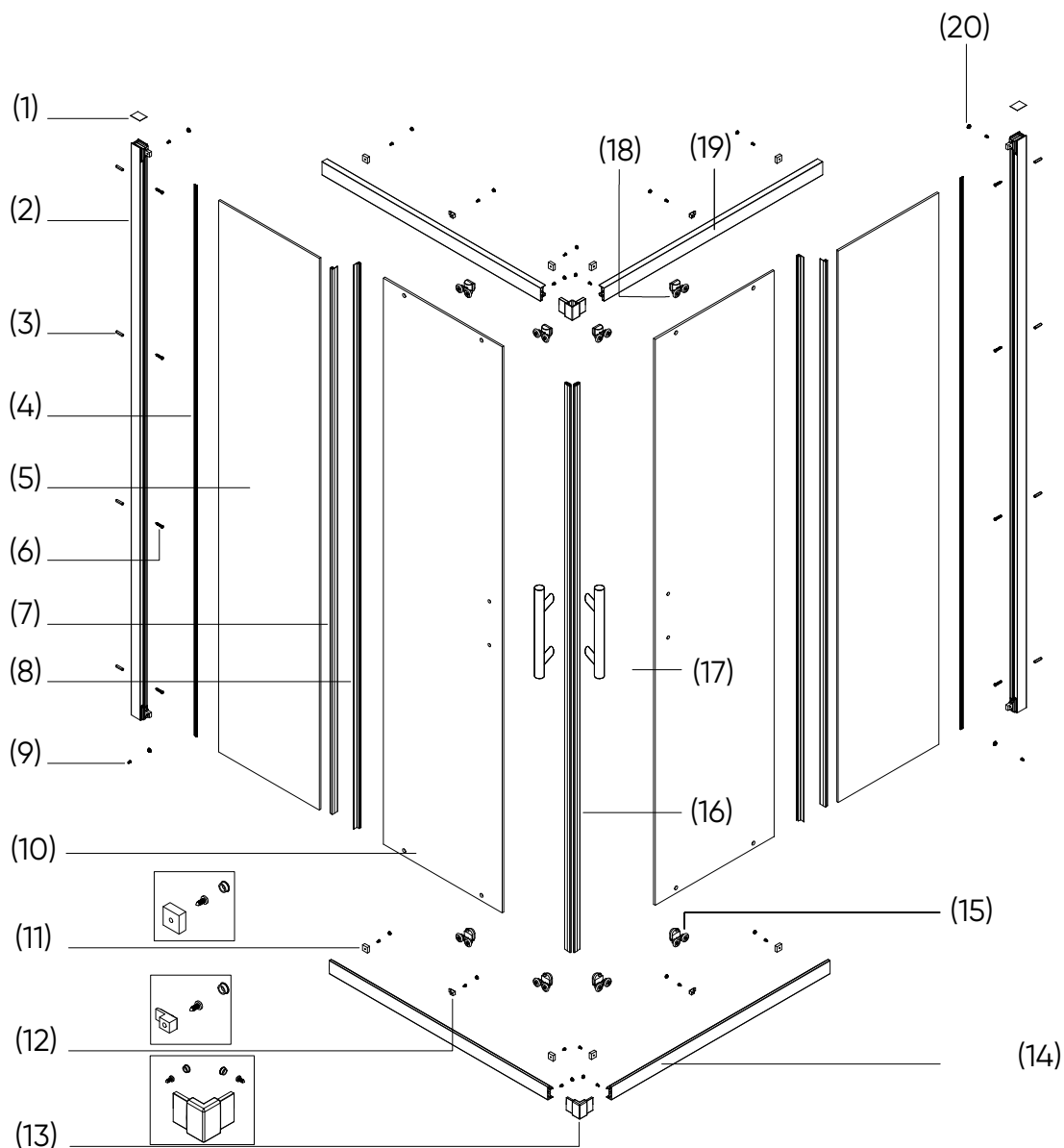


Уровень



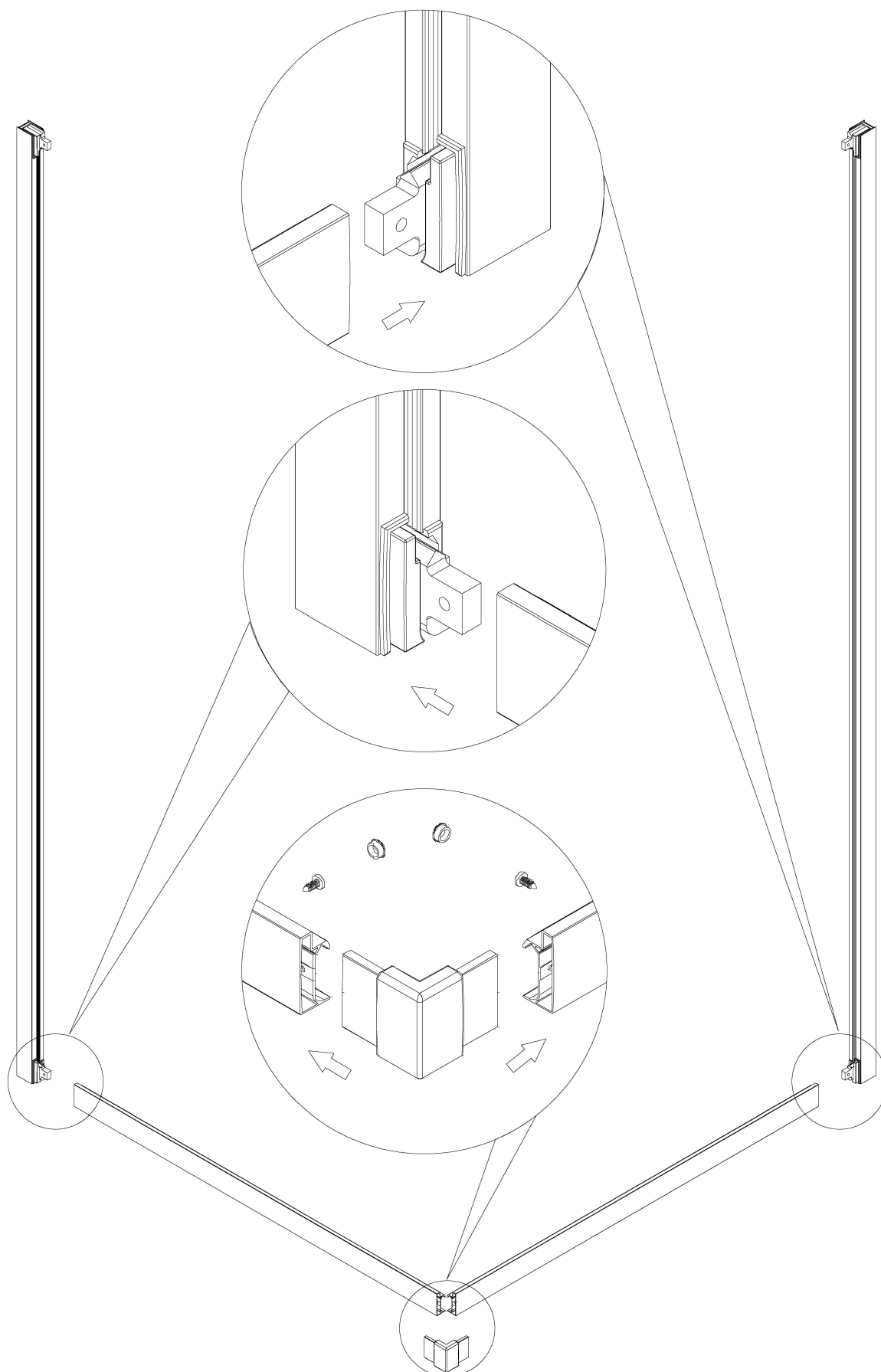
Дрель

Схематическое изображение

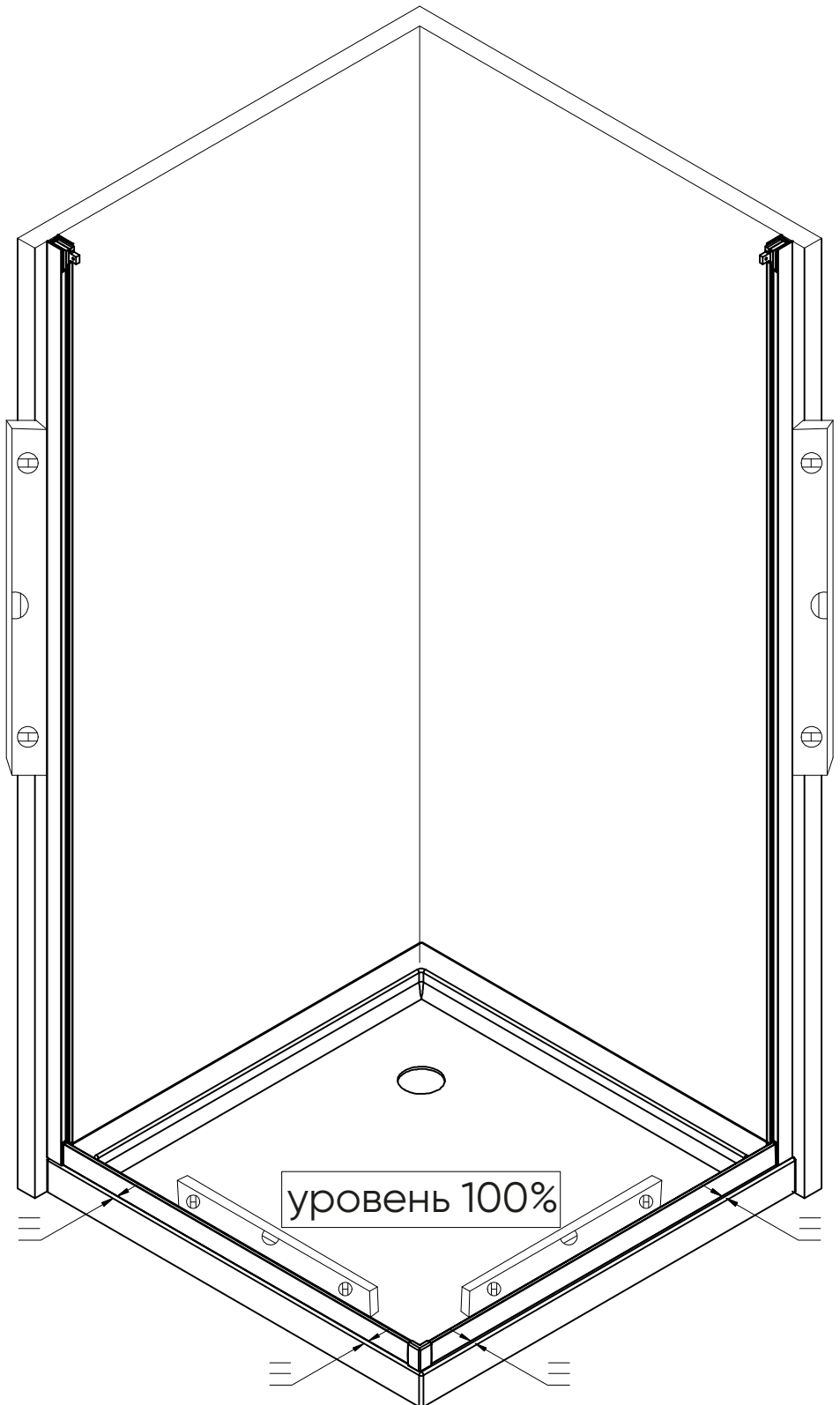
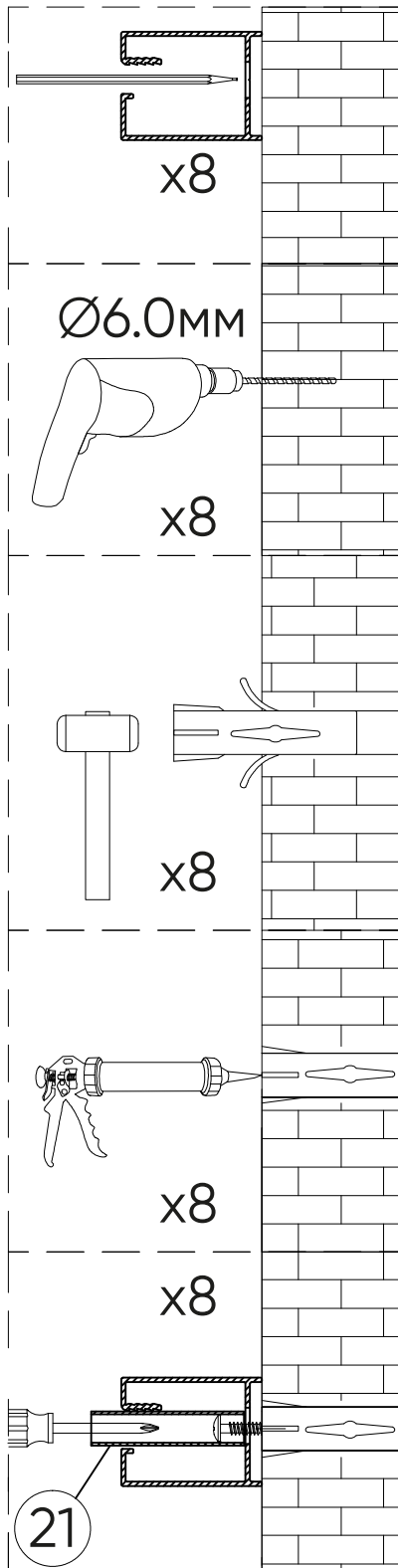


① x2	② x2	③ x8	④ x2	⑤ x2	⑥ x8 ST4*30	⑦ x2	⑧ x2	⑨ x2 ST4*10
⑩ x2	⑪ x8	⑫ x4	⑬ x2	⑭ x2	⑮ x4	⑯ x2	⑰ x2	⑱ x4
⑲ x2	⑳ x8	㉑ x1						

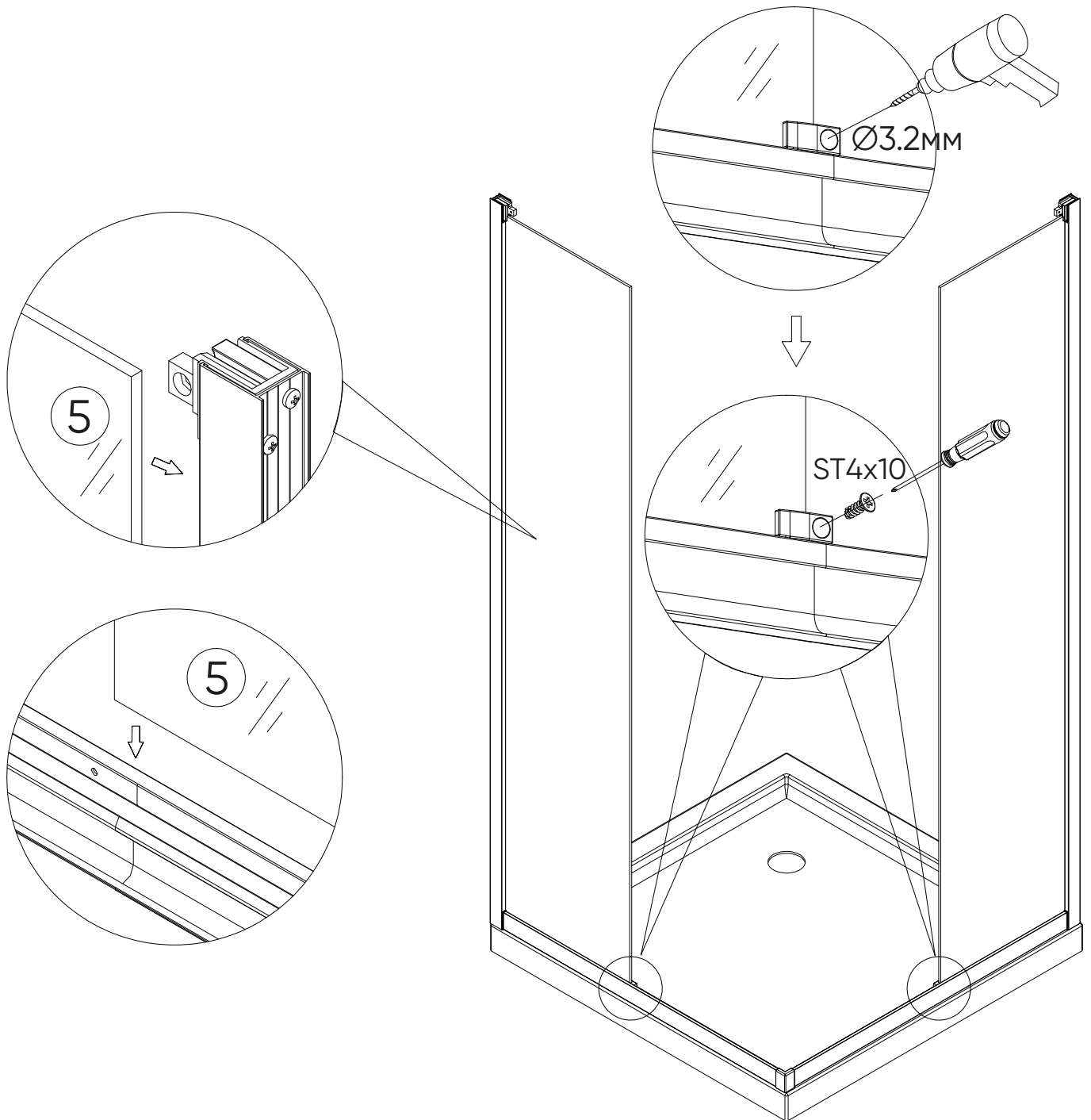
шаг 1



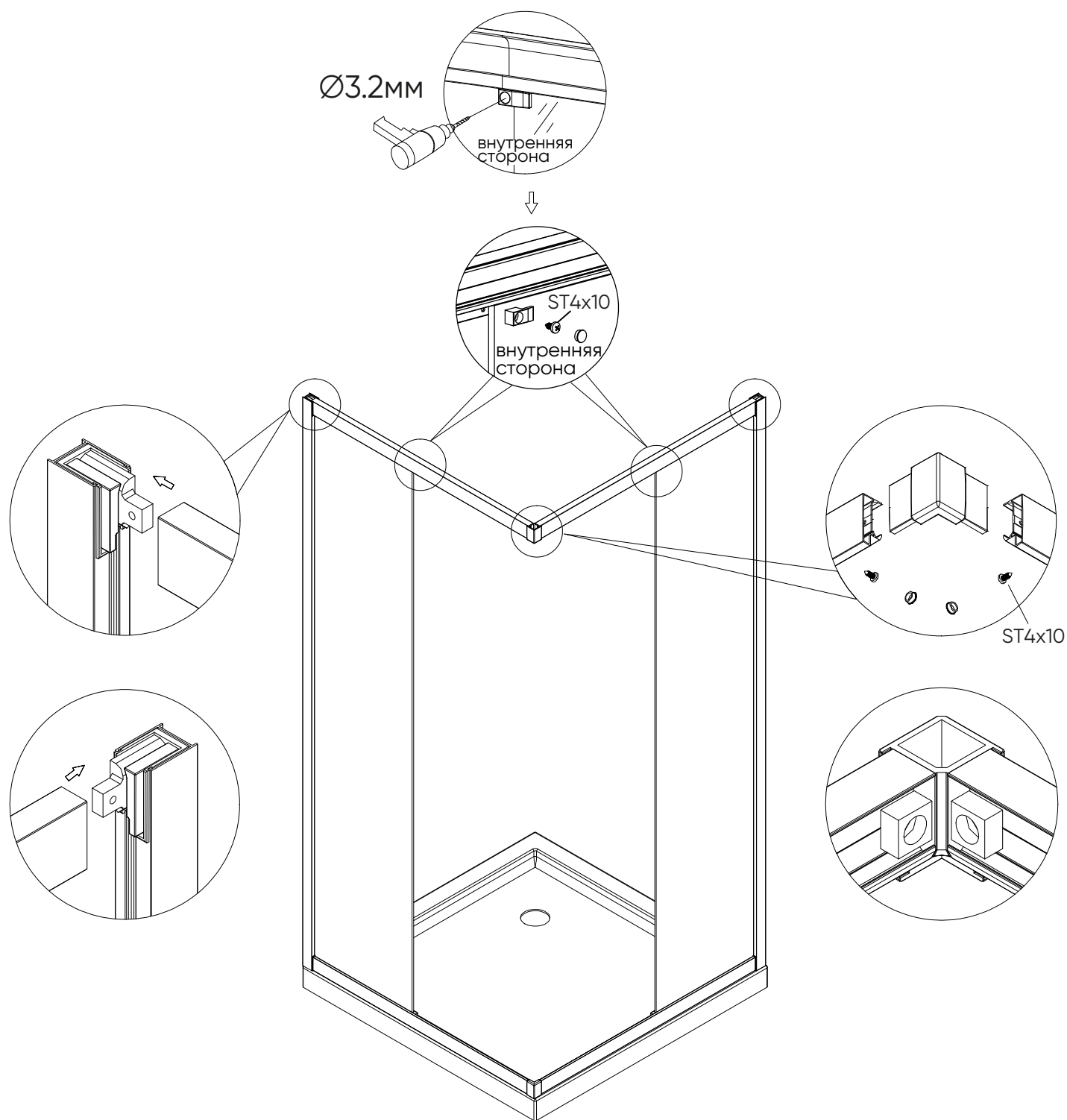
шаг 2



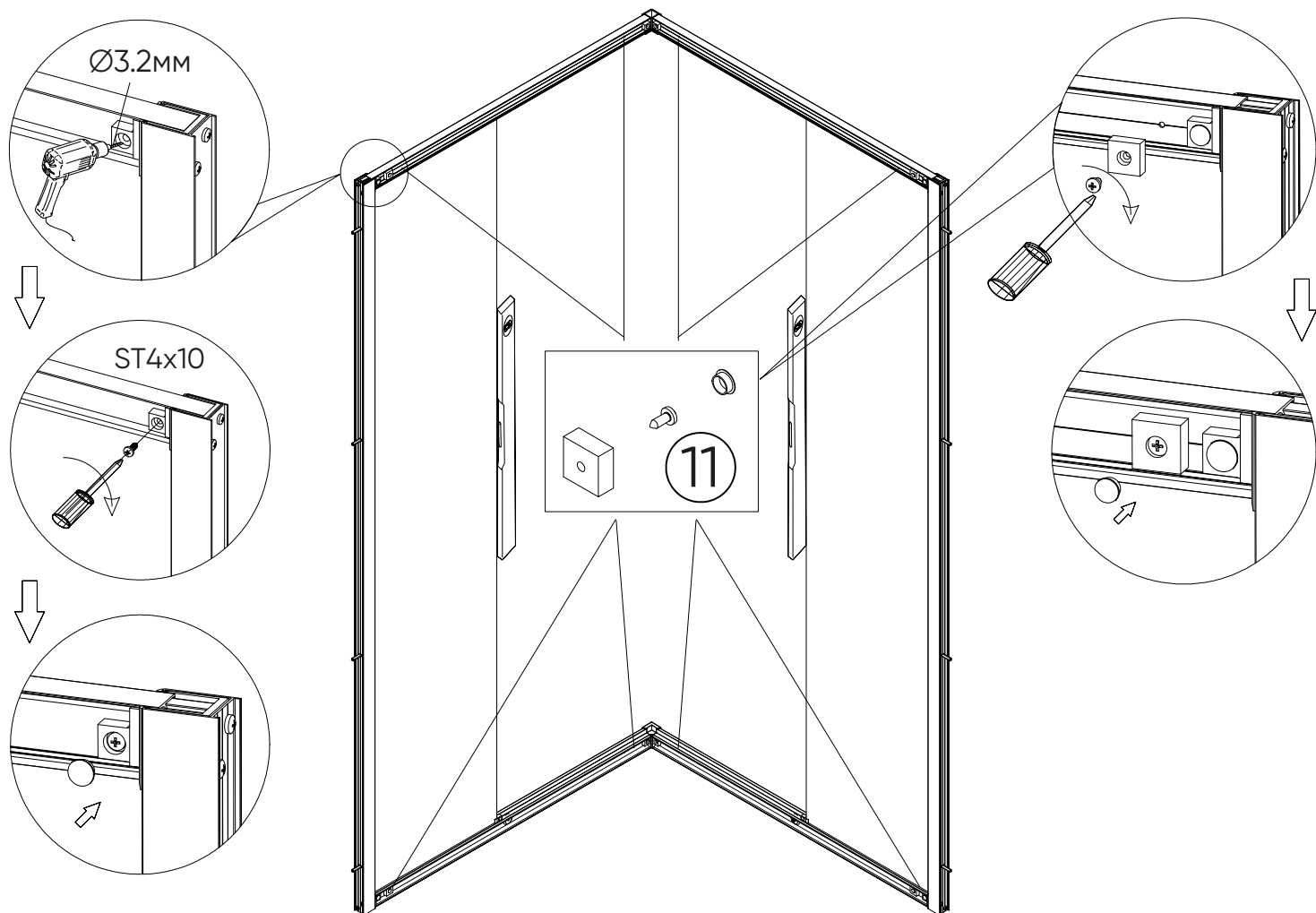
ШАГ 3



ШАГ 4

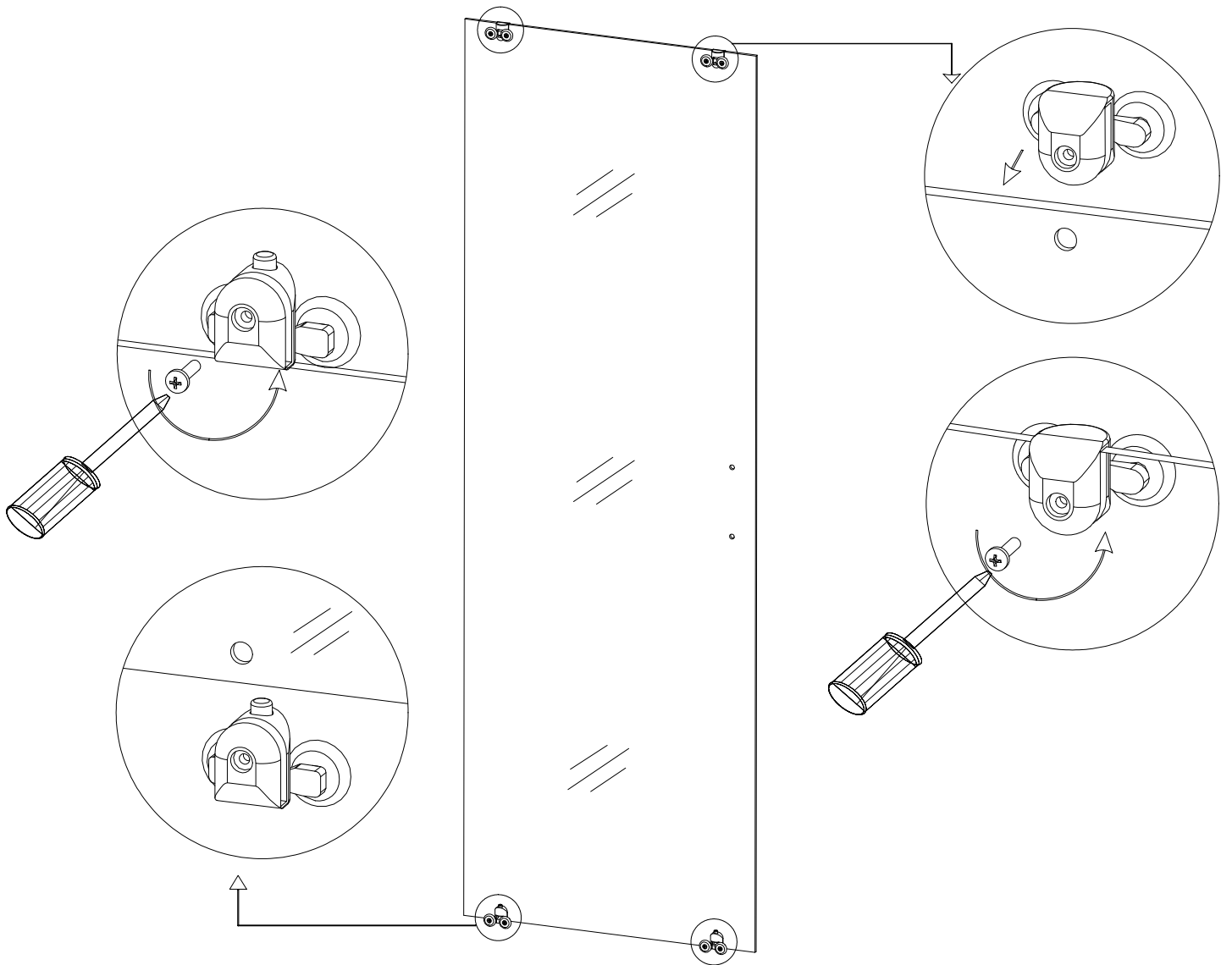


шаг 5

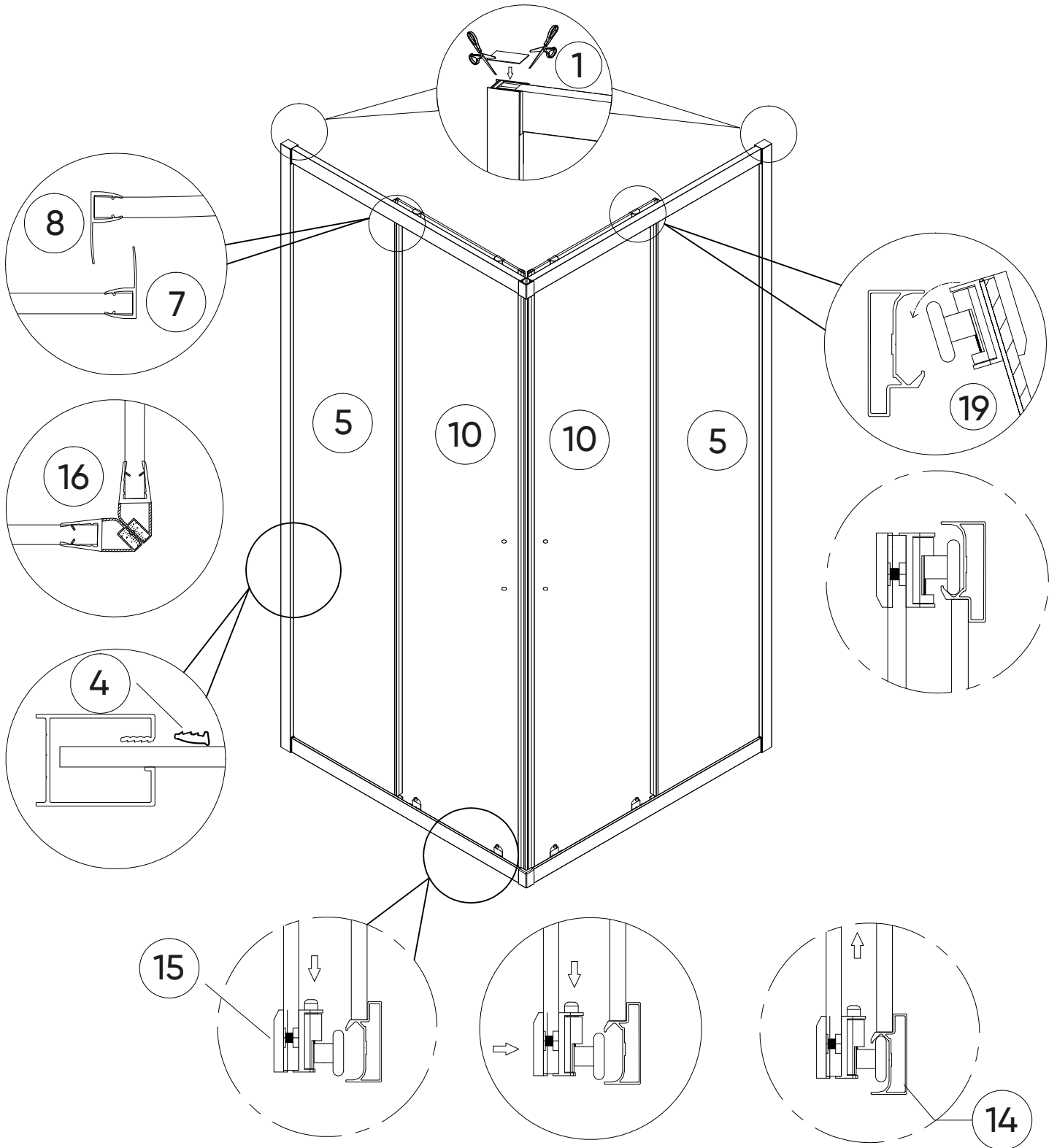




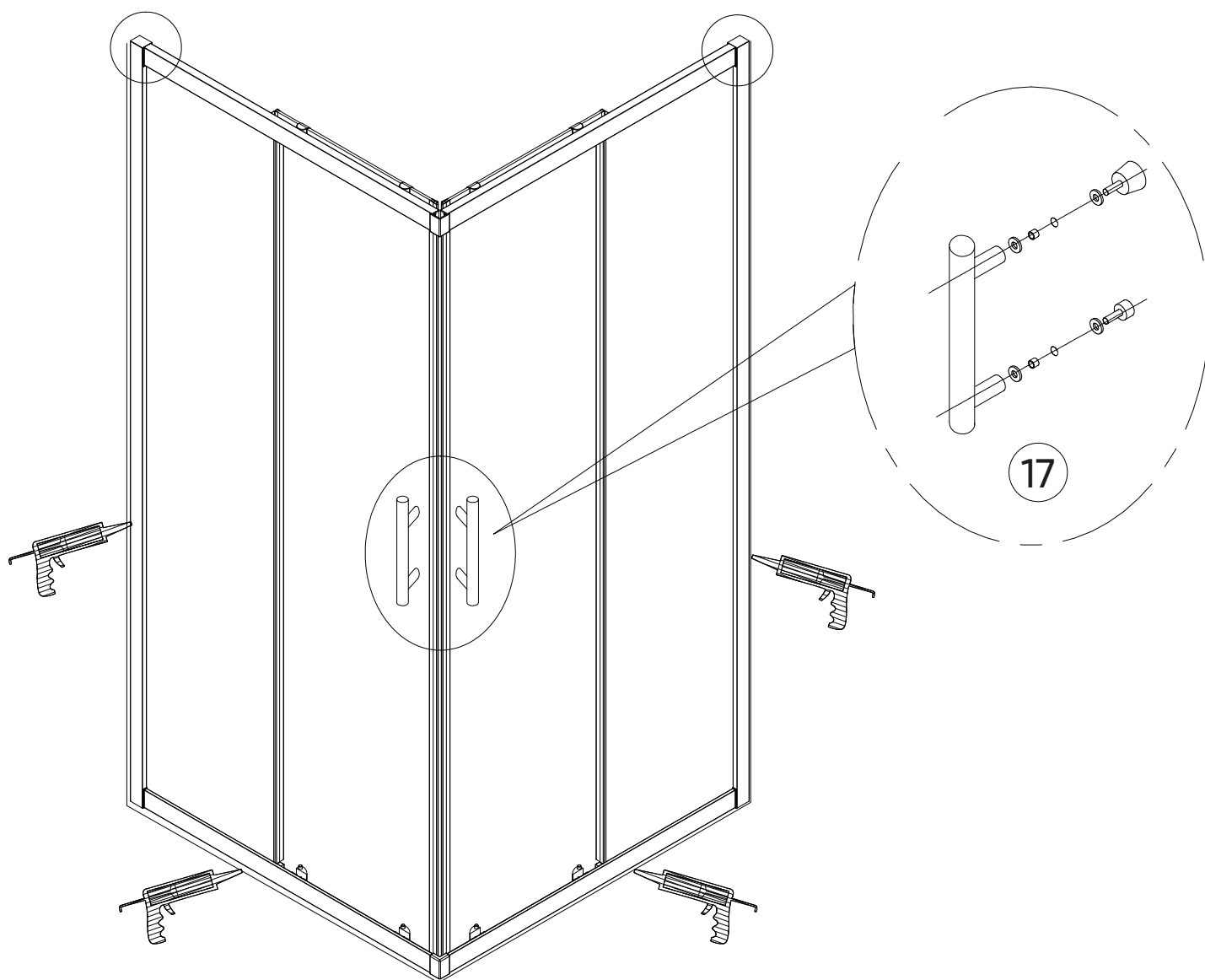
ШАГ 6



шаг 7



шаг 8



Не пользуйтесь душевой в течении 24 часов до полного высыхания силиконового клея. Силиконовый клей наносим только по внешнему краю.