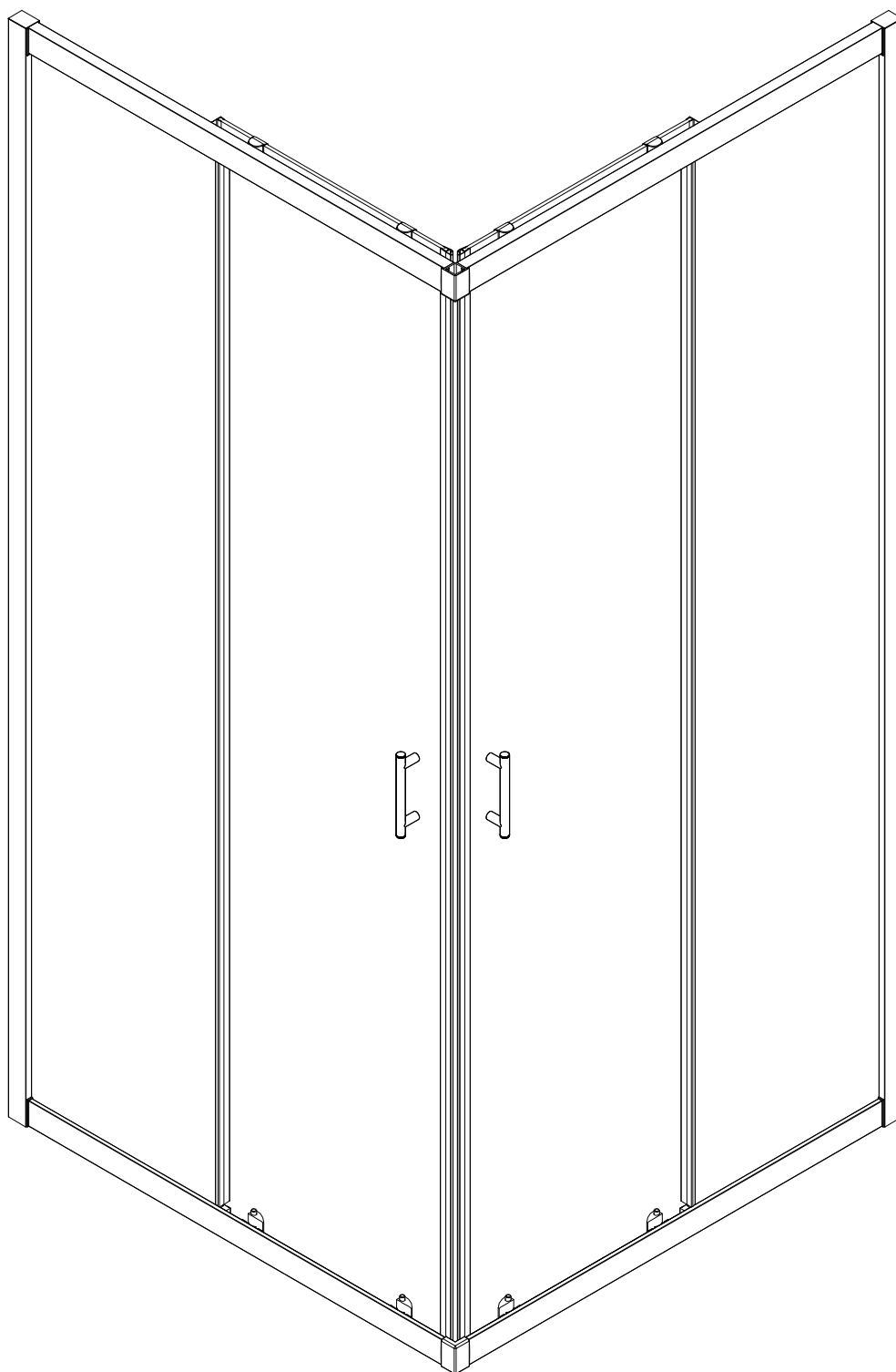


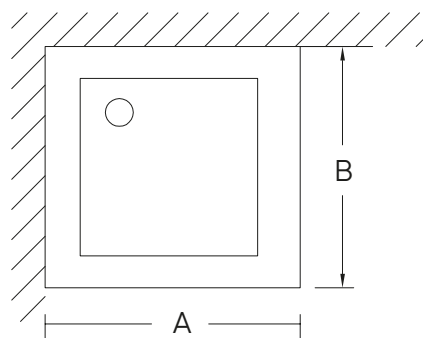
Душевой угол

Модель RV-27



Пожалуйста, прочитайте инструкцию перед установкой

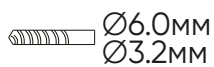
Условный размер (мм)	Монтажные размеры	
	A(мм)	B(мм)
800-800	780-800	780-800
900-900	880-900	880-900
1000-1000	980-1000	980-1000
1000-800	980-1000	780-800
1000-900	980-1000	880-900
1100-800	1080-1100	780-800
1100-900	1080-1100	880-900
1200-800	1180-1200	780-800
1200-900	1180-1200	880-900



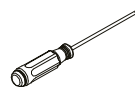
### Необходимые инструменты и оборудование



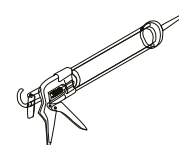
Карандаш



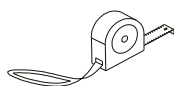
Сверло



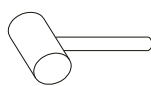
Отвертка



Силикон



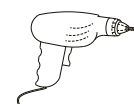
Рулетка



Молоток

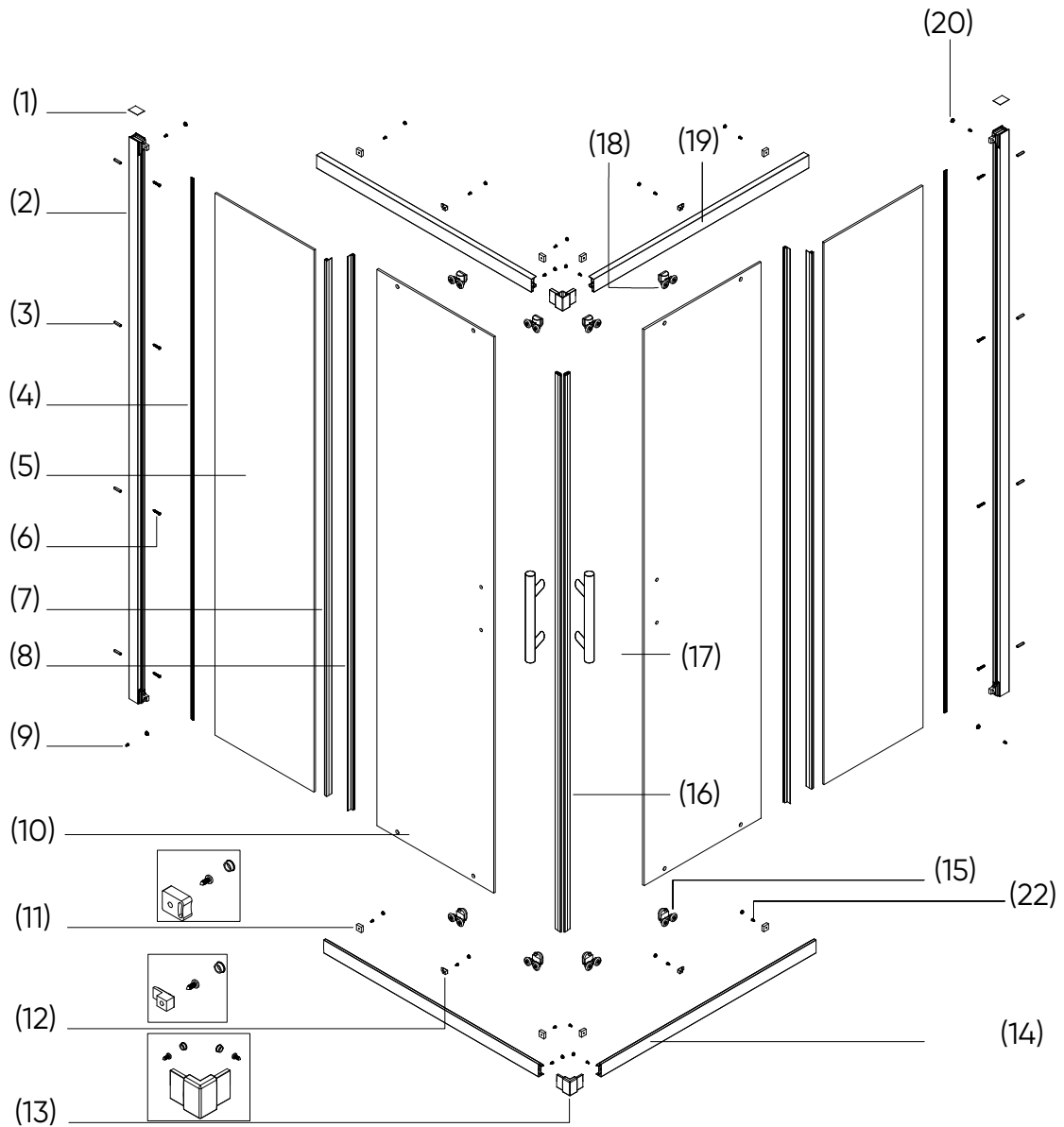


Уровень



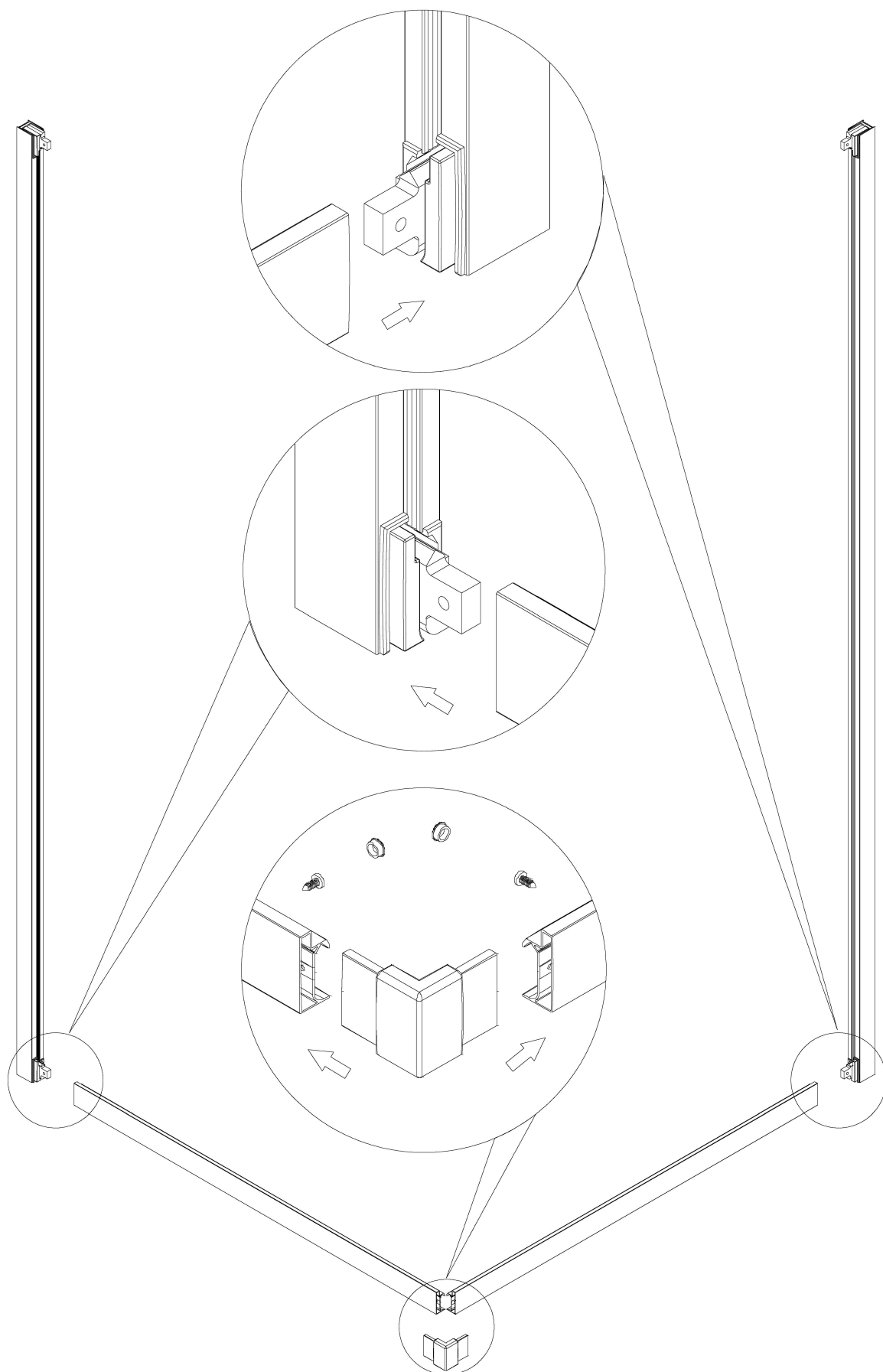
Дрель

Схематическое изображение

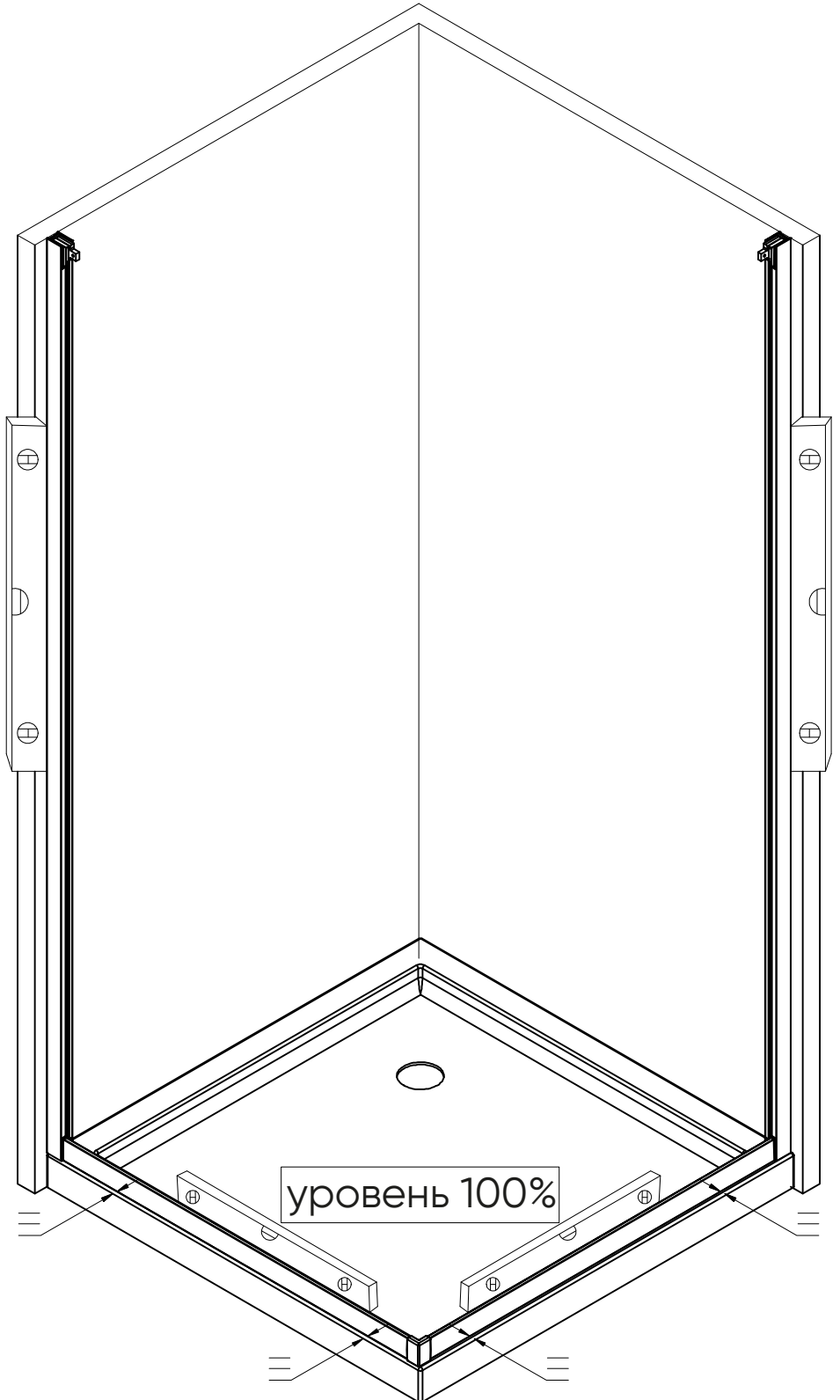
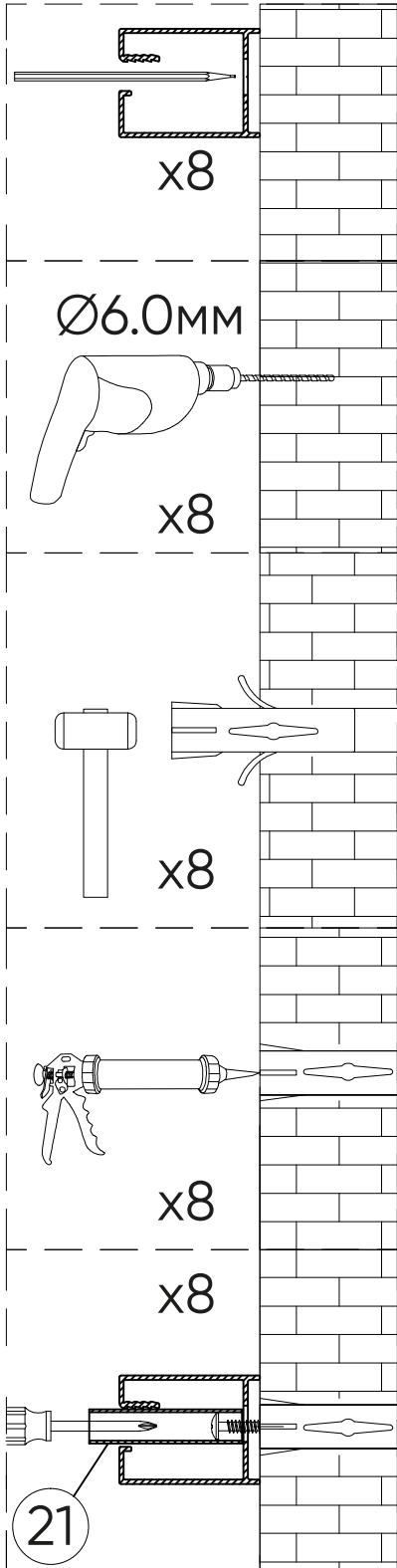


① x2 	② x2 	③ x8 	④ x2 	⑤ x2 	⑥ x8 	⑦ x2 	⑧ x2 	⑨ x12 	
⑩ x2 	⑪ x8 	⑫ x4 	⑬ x2 	⑭ x2 	⑮ x4 	⑯ x2 	⑰ x2 	⑱ x4 	
⑲ x2 	⑳ x8 	㉑ x1 	㉒ x8 						

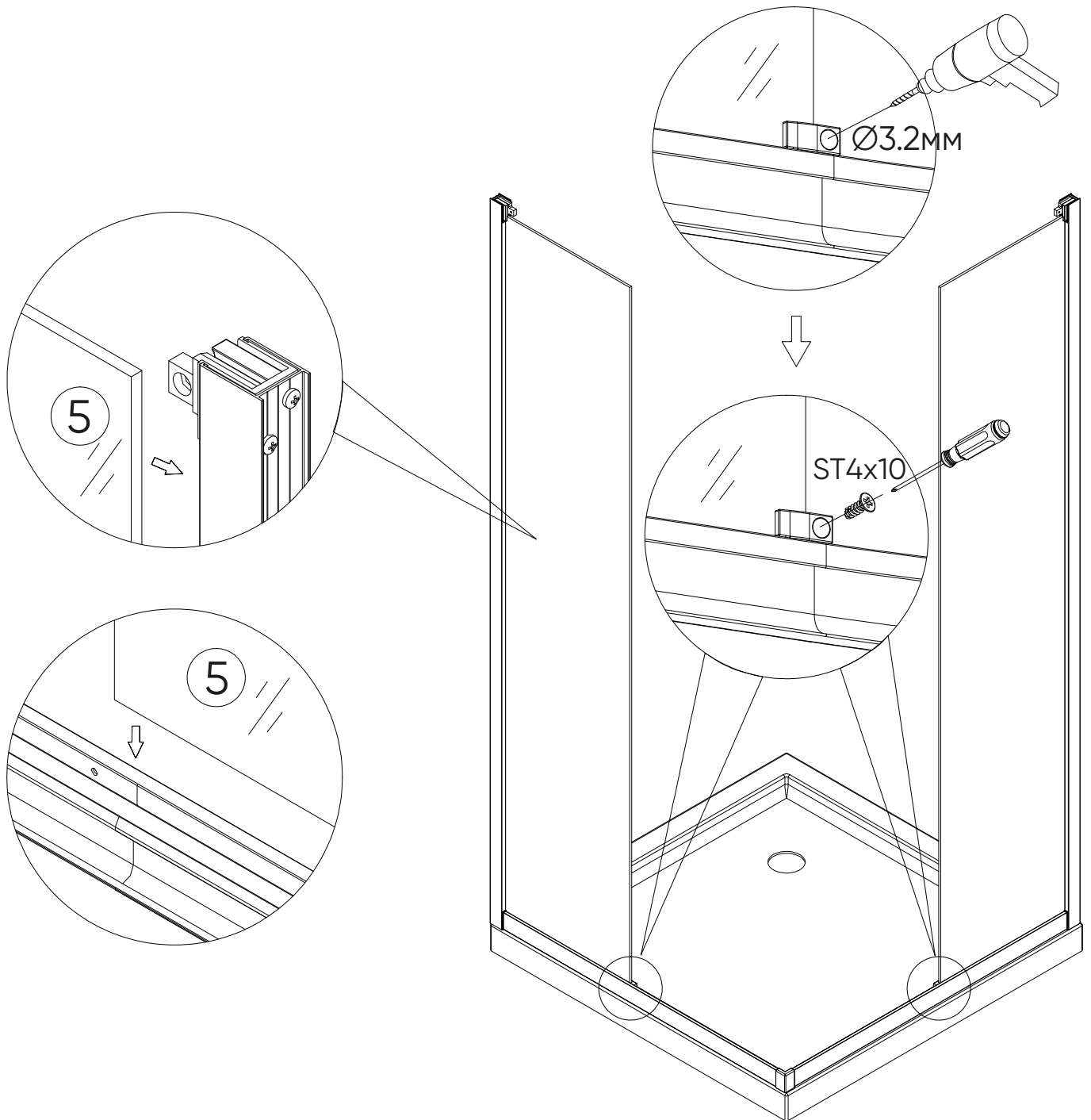
шаг 1



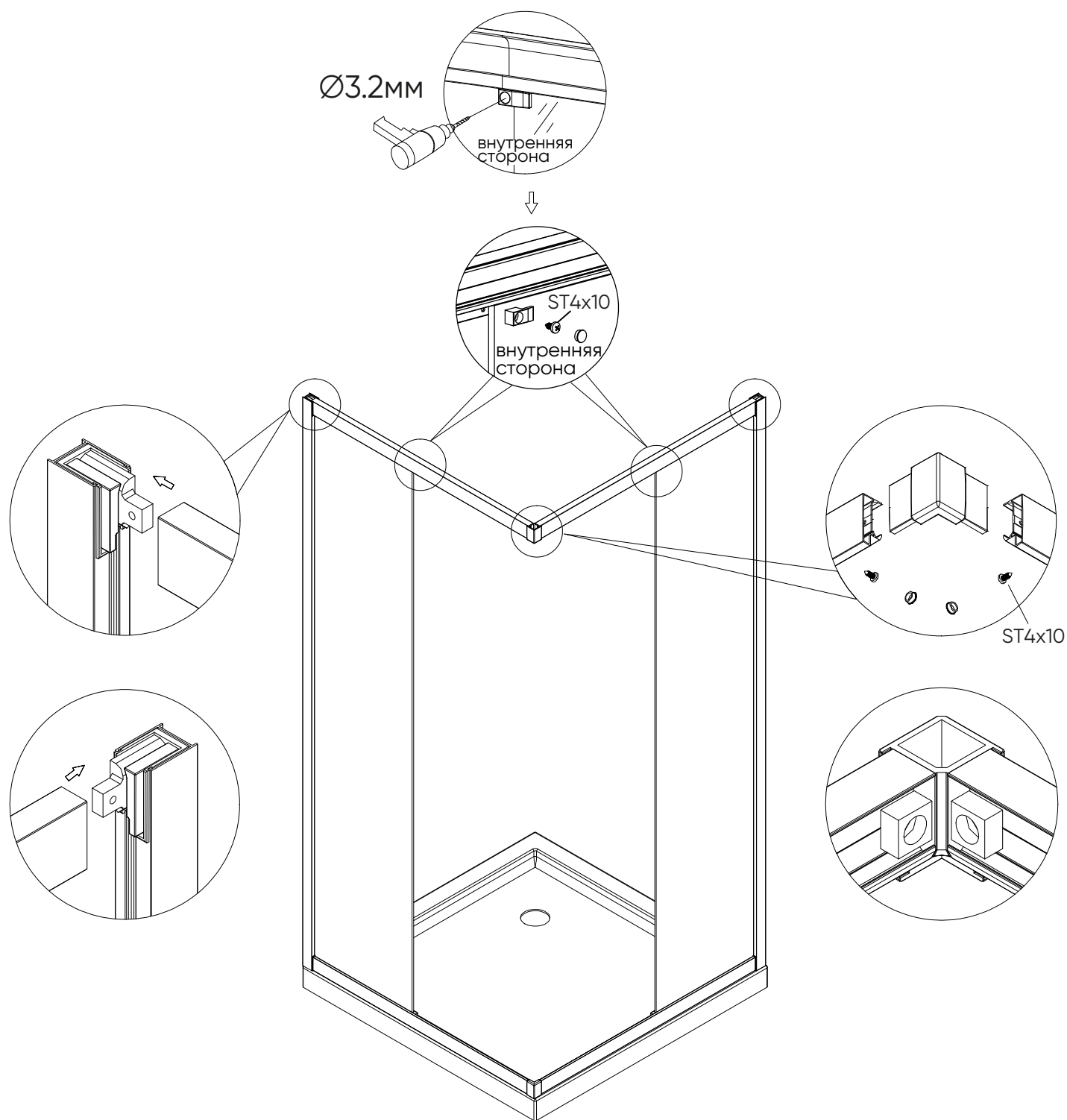
шаг 2



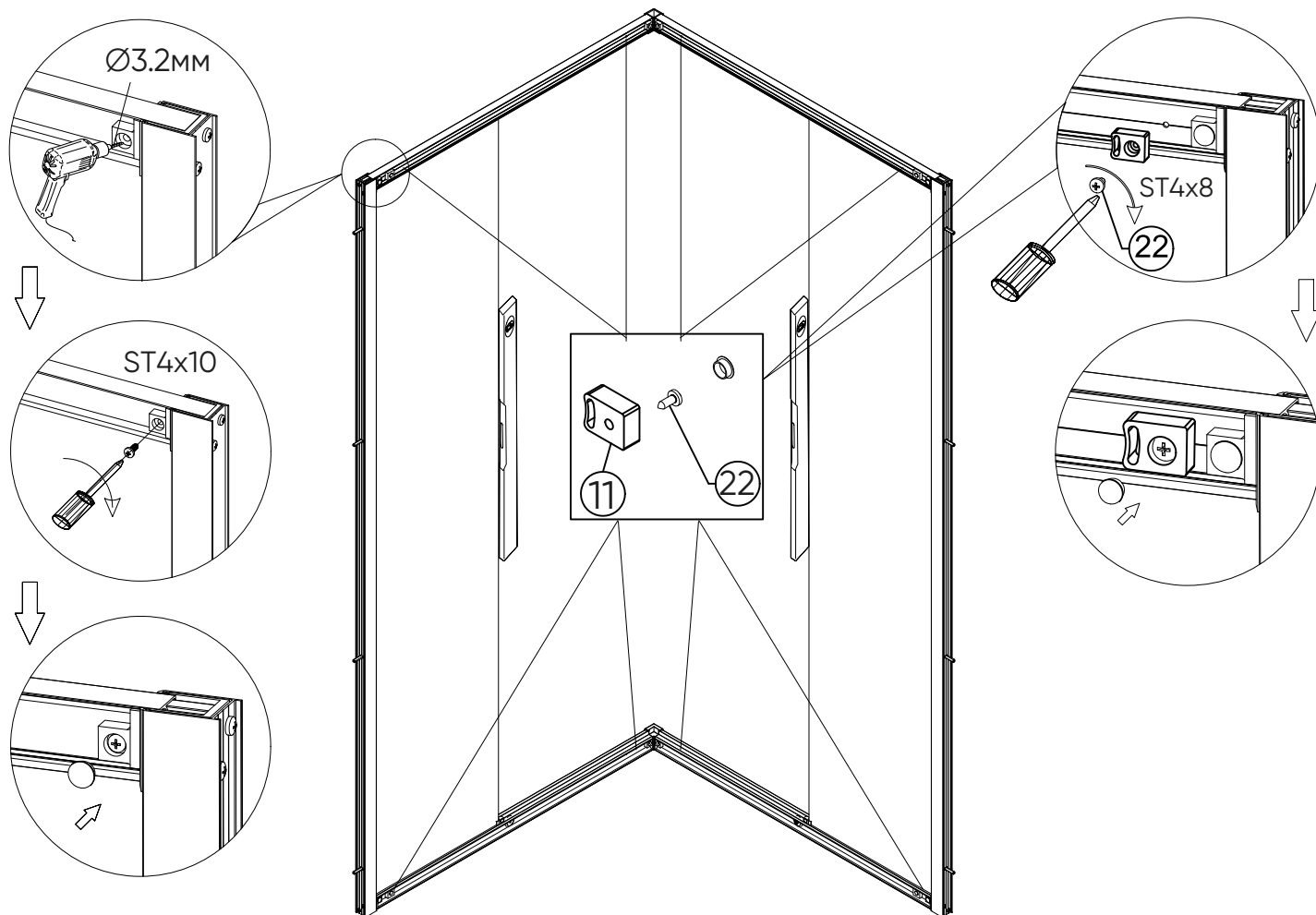
ШАГ 3



ШАГ 4

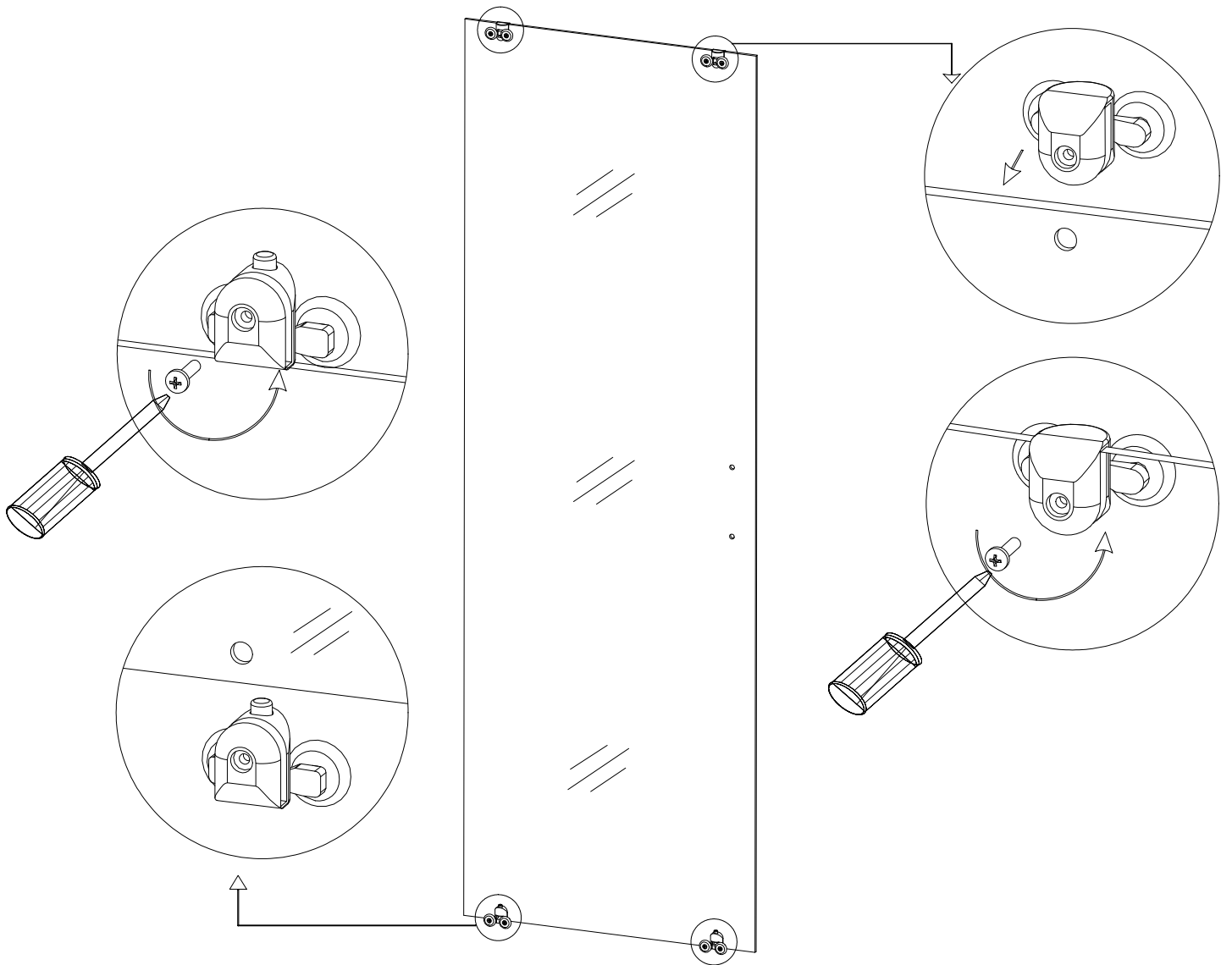


шаг 5

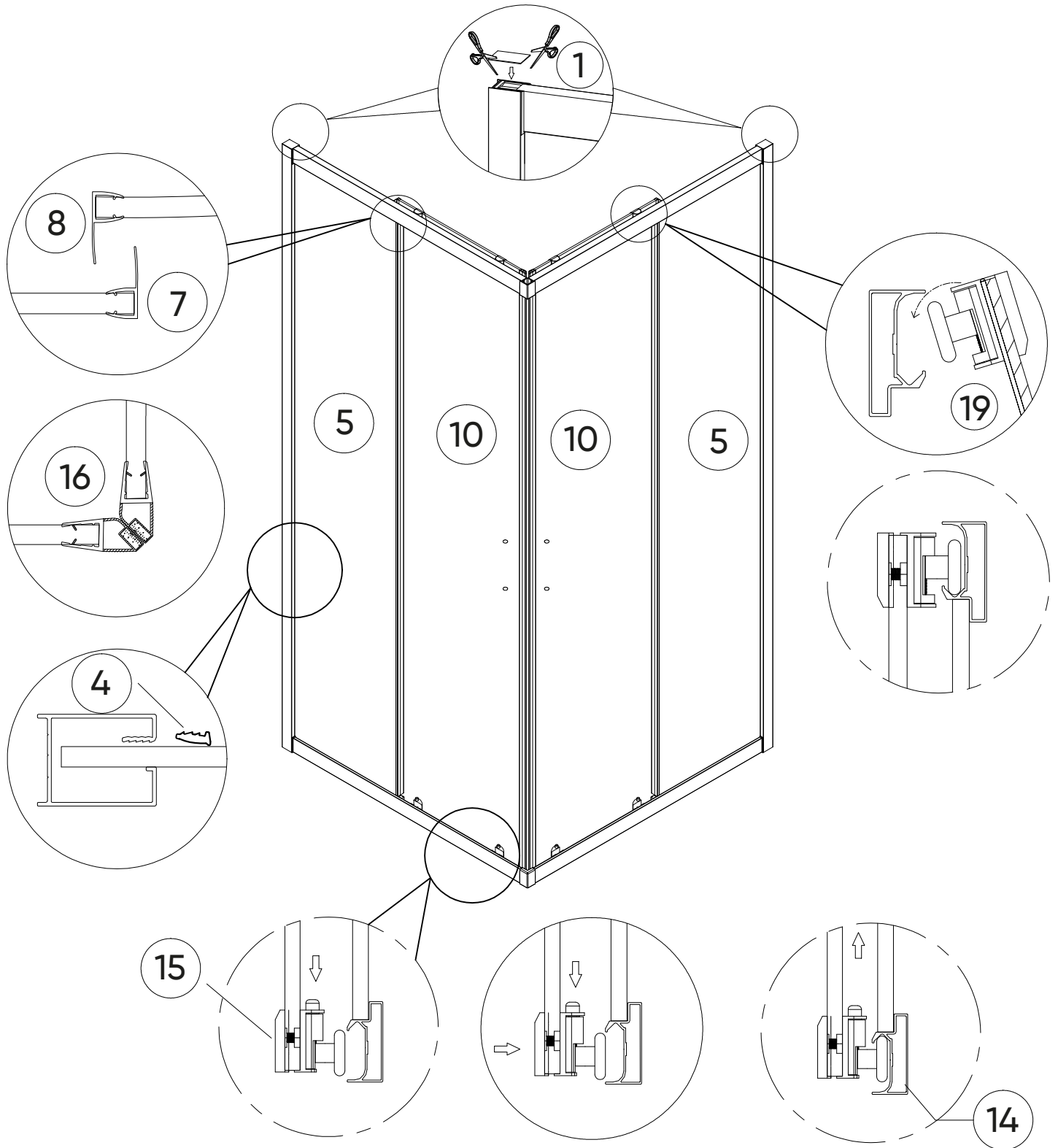




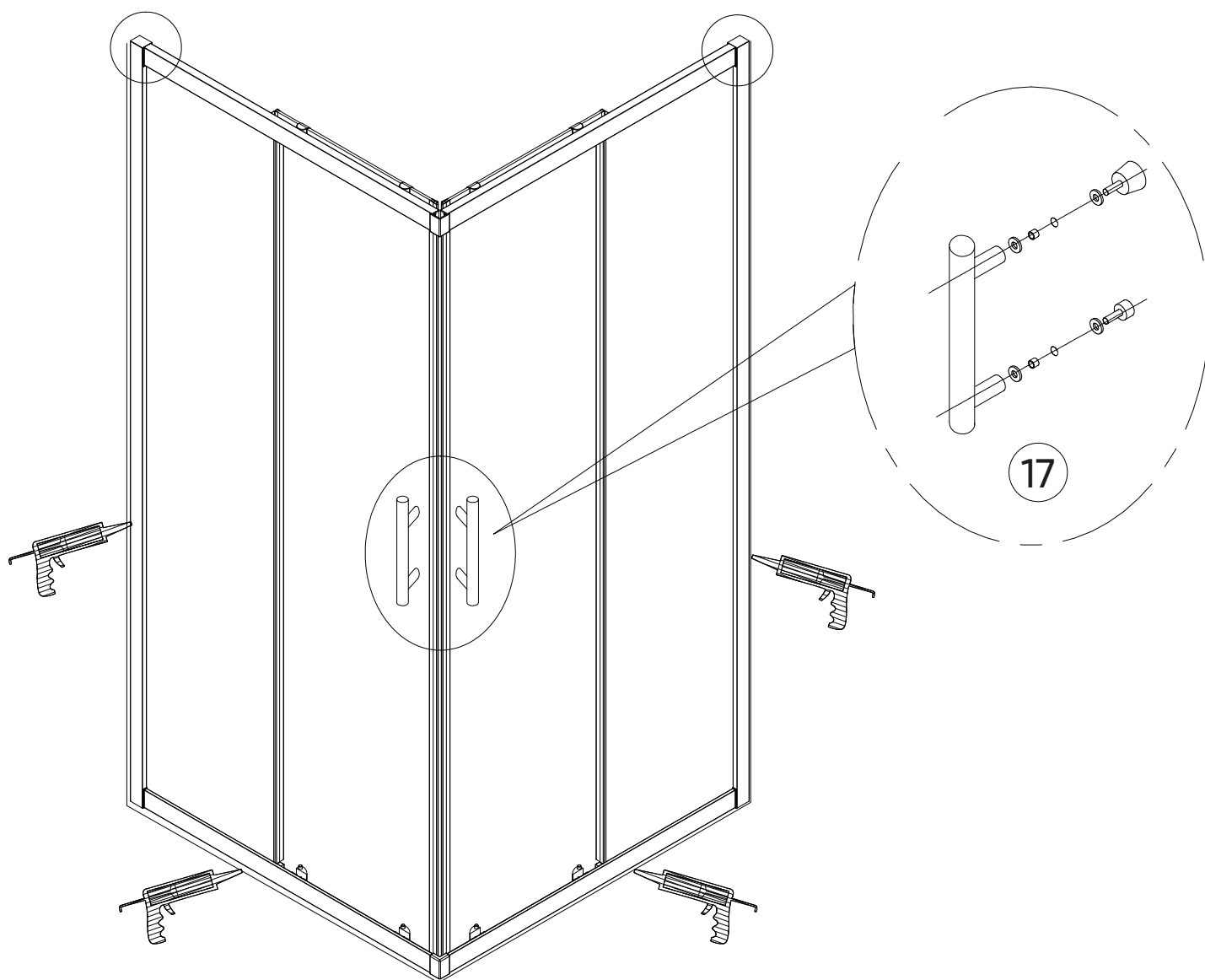
ШАГ 6



шаг 7



шаг 8



Не пользуйтесь душевой в течении 24 часов до полного высыхания силиконового клея.  
Силиконовый клей наносим только по внешнему краю.