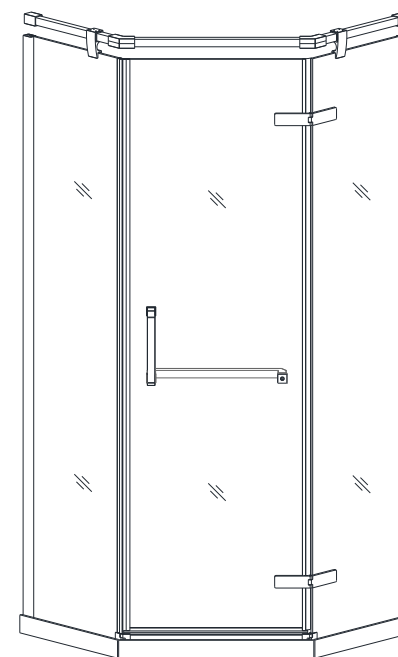


Инструкция по установке

RV-37



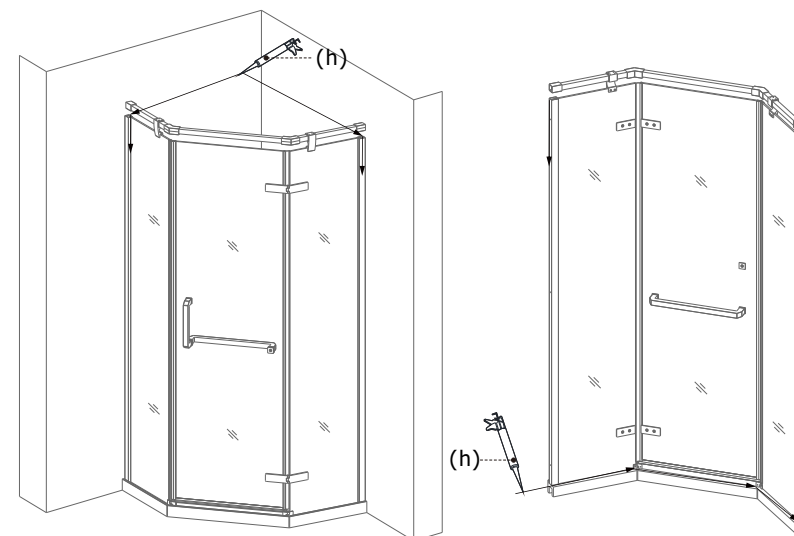
Пожалуйста, внимательно прочитайте всю инструкцию перед установкой и использованием.

СОДЕРЖАНИЕ

Перечень деталей	1
Установка пристенного профиля	3
Установка неподвижного стекла и петель	4
Установка распашной двери и петель	5
Установка квадратной трубы	7
Завершение установки	9

Очистка и техническое обслуживание

6. Завершение установки



По завершении установки, пожалуйста, устраните все зазоры, чтобы сделать душевой угол водонепроницаемым. Не принимайте душ в течение первых 24 часов.

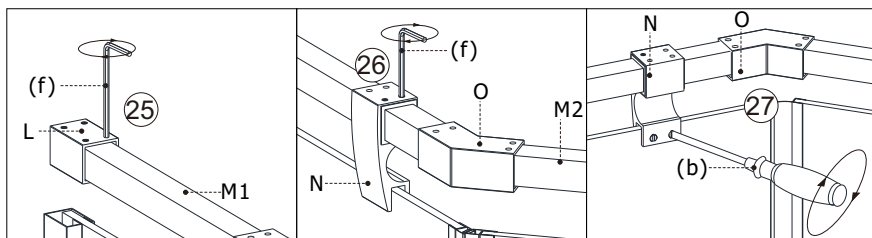
Мыльной воды достаточно для поддержания стекла в чистоте, хотя при необходимости можно использовать очиститель для стекла. Чистящие средства, абразивы и химические чистящие средства могут повредить корпус и не должны использоваться.

В зонах с жесткой водой нерастворимые соли извести могут осажаться на стекле. Регулярная чистка минимизирует этот эффект.

Чистка и обслуживание

1. Во избежание засорения сливной трубы выполняйте регулярную очистку всех компонентов.
2. Выполняйте регулярную очистку душевой двери с помощью швабры для уборки из микрофибры и применением мягкого моющего средства. Не используйте для очистки душевой двери химически активные моющие средства, такие как спирт, бензин и т.п.
3. Для очистки грязных пятен на душевой двери можно использовать ситцевую ткань и зубную пасту, после чего тщательно промыть водой.
4. Если после завершения установки стеклянная дверь открывается слишком шумно, нанесите на ролик, петли, скользящий крюк и в паз небольшое количество смазки.

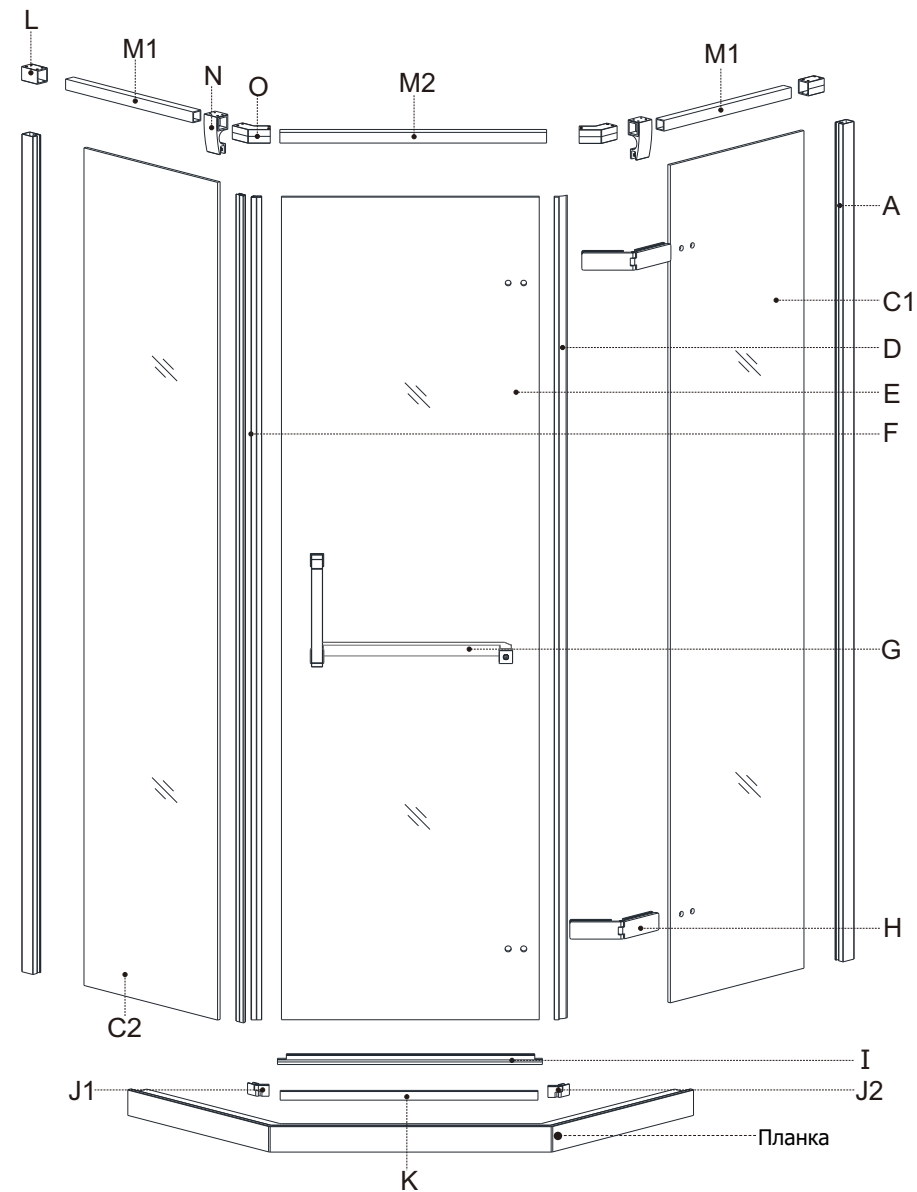
Установите винты 20 шт., как показано на рисунке



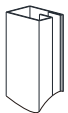
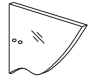


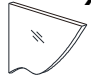


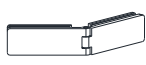


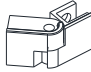





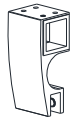



5.2) Отметьте место на стене карандашом для трубы А, затем закрепите трубу винтом. (примечание: сверлить отверстие и вставляйте дюбель после того, как вы отметили местоположение)
5.3) Выбейте планку, отрегулируйте ее в нужном месте, затем закрепите их гаечным ключом и винтом.

1. Перечень деталей



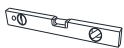






1.1) Схематическое изображение душевого угла



1.2) Список деталей

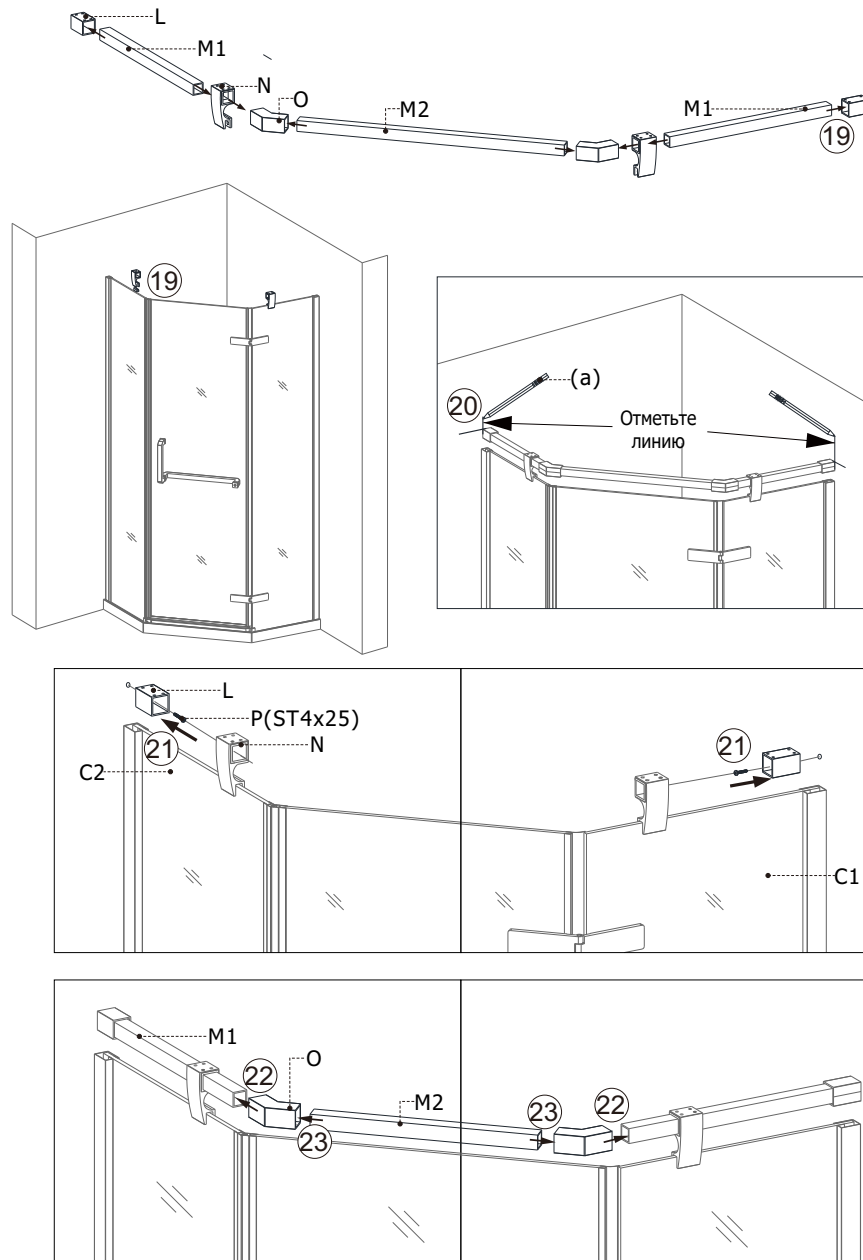
 x2		 x1		 x1	 x1
Профиль 1		Неподвижное стекло-1		Неподвижное стекло-2	Уплотнитель
A		C1	C2		D
 x1	 x1	 x1	 x2	 x1	
Подвижное стекло	Магнитный уплотнитель	Ручка	Петля	Уплотнитель	
E	F	G	H	I	
 x1	 x1	 x2	 x1	 x2	 x2
Метал. деталь-1		Фиксирующий винт (St4x45)	20x10 Квадратная труба	Метал. деталь-2	25x25(короткая) Квадратная труба
J1	J2	J3	K	L	M1
 x1	 x2	 x2	 x8	 x10	
25x25(длинная) Квадратная труба	Метал. деталь-3	Метал. деталь-4	Фиксирующий винт (St4x35)	Пластиковый дюбель	
M2	N	O	P	Q	

1.3) Необходимые инструменты

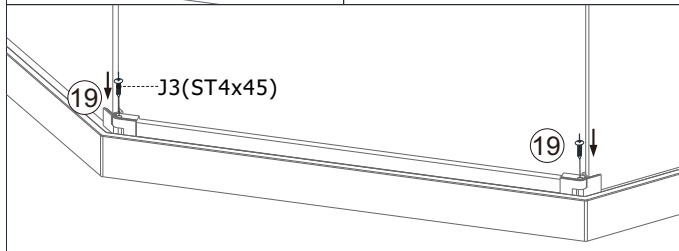
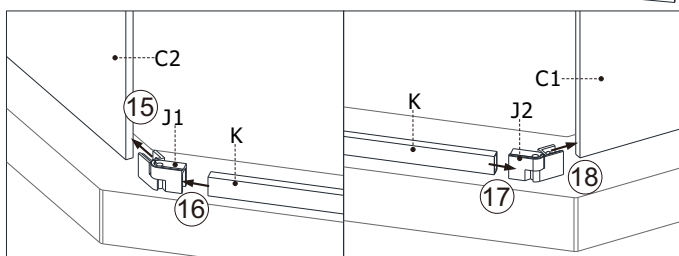
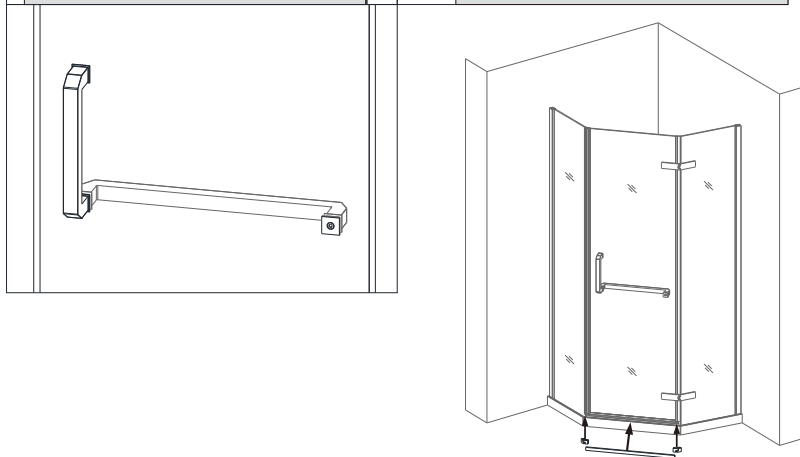
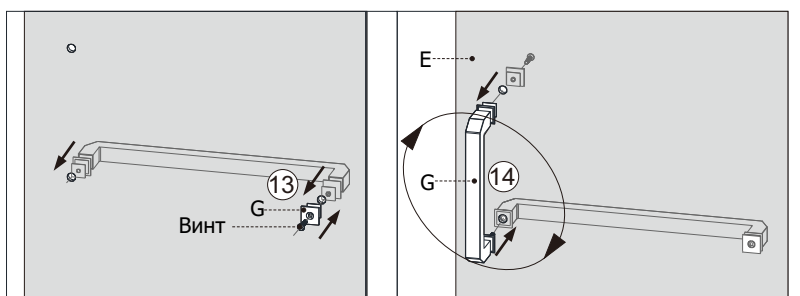
				
(a)	(b)	(c)	(d)	(e)
				
(f)	(g)	(h)	(i)	

* Некоторые детали могут быть установлены.
Данный список предназначен исключительно для информации.

5. Установка квадратной штанги

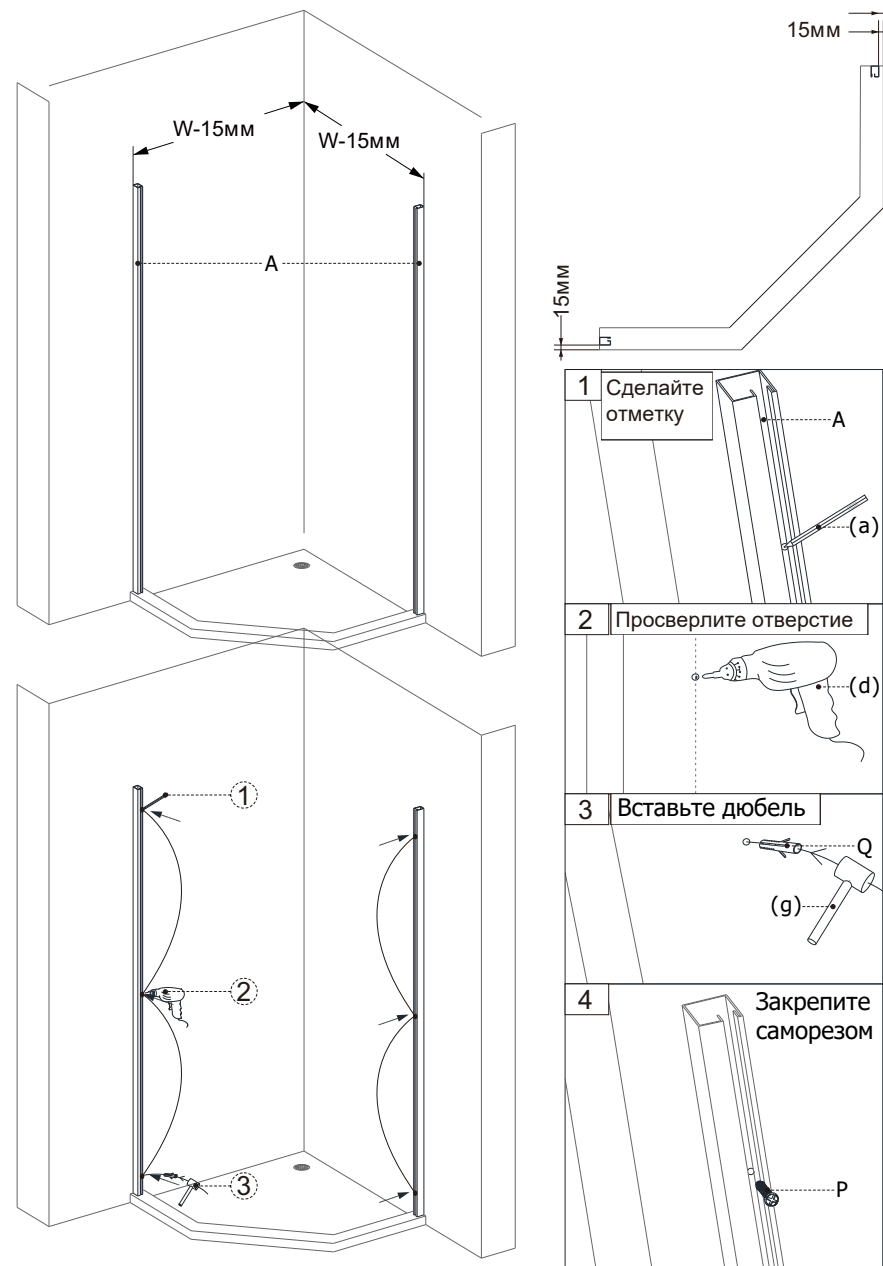


5.1) Закрепите штангу и детали вместе как на чертеже.

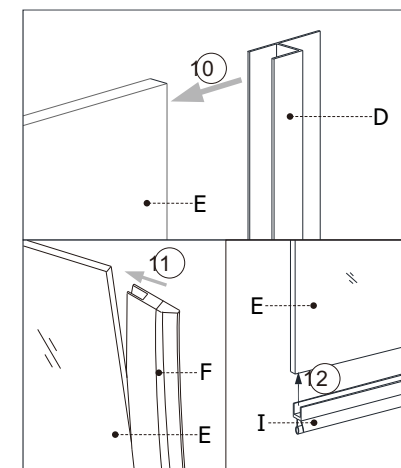
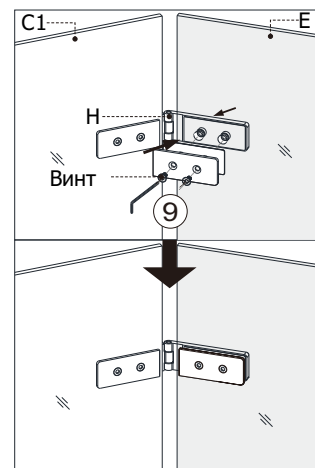
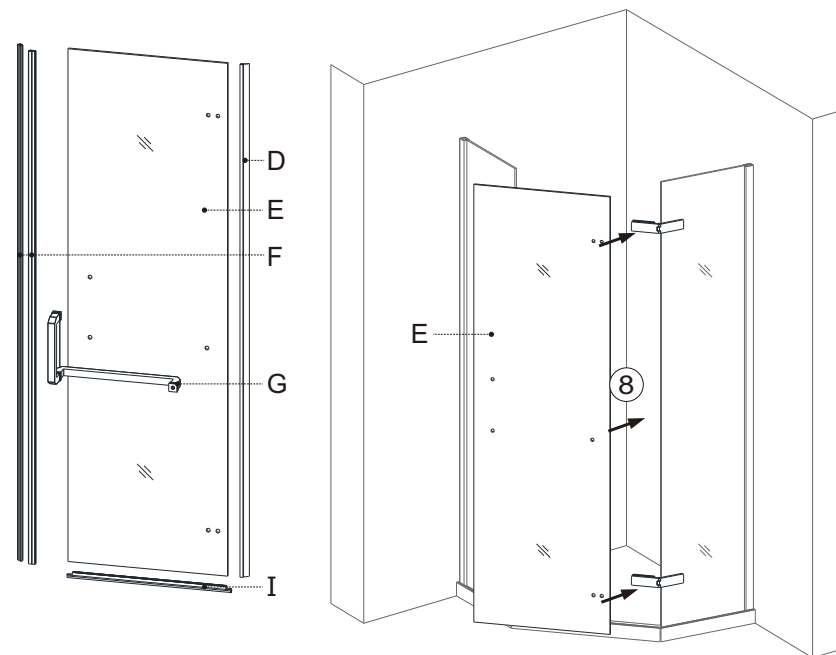
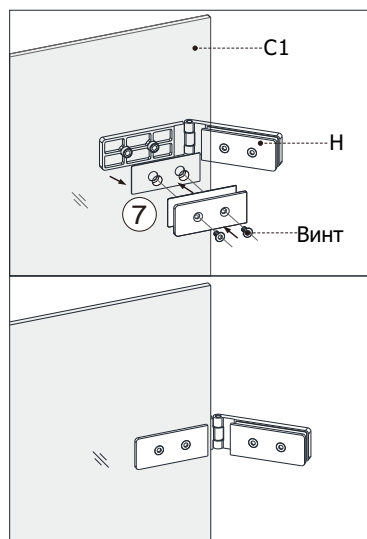
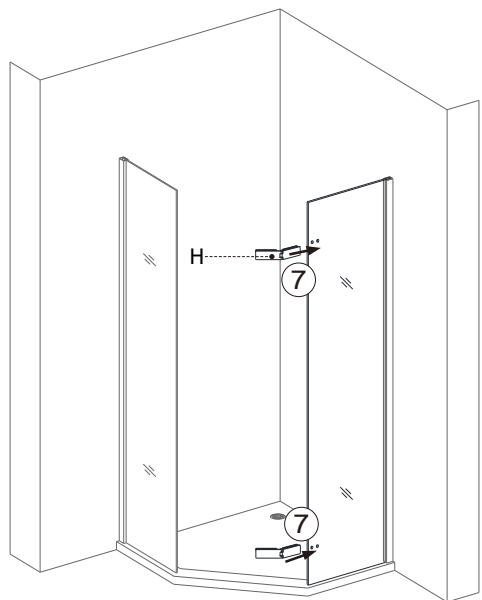
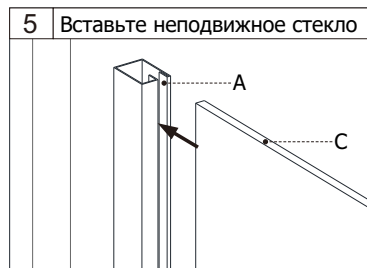
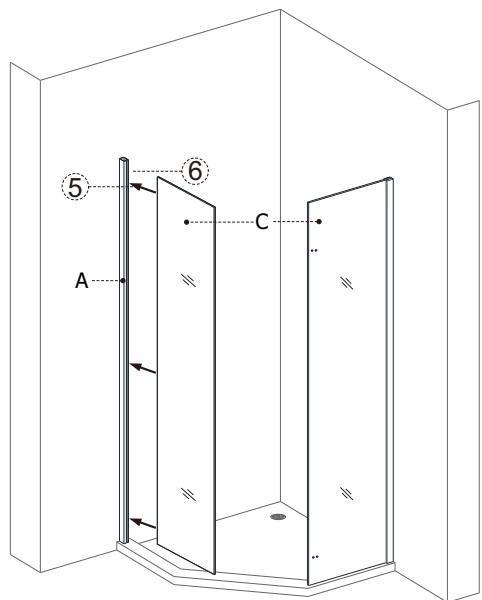


4.2) Установите ручку, как показано на рисунке, затем закрепите стекло металлической деталью-1, установите планку.

2. Установка пристенного профиля



2.1) Отметьте 6 точек; Переместите душевой угол и просверлите отверстия, затем установите пластиковые дюбеля. Закрепите профиль на стене с помощью винта.



4.1) Пожалуйста, возьмите открытую дверь и прикрепите открытую стеклянную дверь к петле, хорошо установите прокладку, а затем закрепите петли винтами;
Установите водонепроницаемый и магнитный уплотнитель.