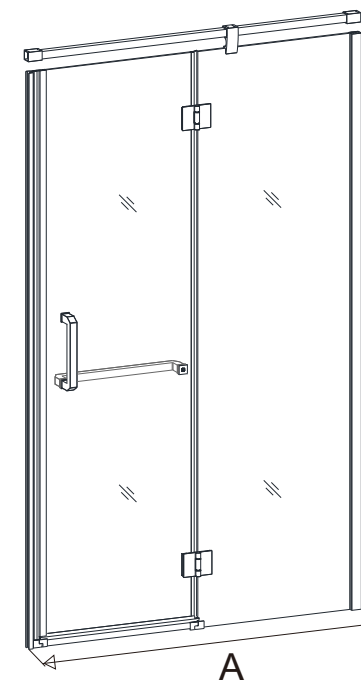


Инструкция по установке

VN-51(52)



| Артикул | Условный размер, мм | Монтажный размер А, мм |
|------------------|---------------------|------------------------|
| VN51-90-01-19C1 | 900 | 900-920 |
| VN51-100-01-19C1 | 1000 | 1000-1020 |
| VN51-110-01-19C1 | 1100 | 1100-1120 |
| VN51-120-01-19C1 | 1200 | 1200-1220 |
| VN51-130-01-19C1 | 1300 | 1300-1320 |

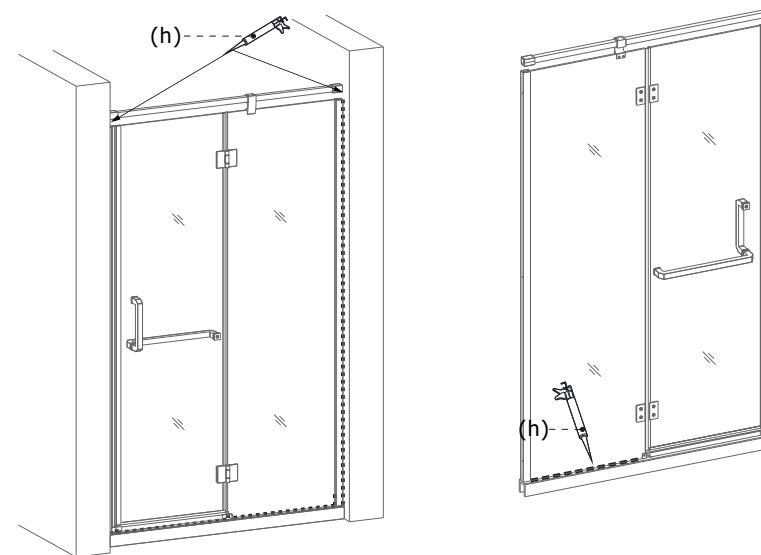
СОДЕРЖАНИЕ

| | |
|--|---|
| Перечень деталей ----- | 1 |
| Установка пристенного профиля ----- | 3 |
| Установка неподвижного стекла и петель ----- | 4 |
| Установка распашной двери и петель ----- | 5 |
| Установка квадратной трубы ----- | 7 |
| Завершение установки ----- | 9 |

ВАЖНО! Обязательно проверьте изделие на предмет повреждений и комплектность перед установкой. Претензии по внешним дефектам, комплектности изделия после сборки и монтажа приниматься не будут. Перед установкой изделия внимательно ознакомьтесь с данной инструкцией. Неправильная сборка и монтаж лишают Вас права на гарантийные обязательства производителя.

Производитель оставляет за собой право без предварительного уведомления покупателя вносить изменения в конструкцию, комплектацию или технологию изготовления и сборки изделия с целью улучшения его свойств.

6. Завершение установки

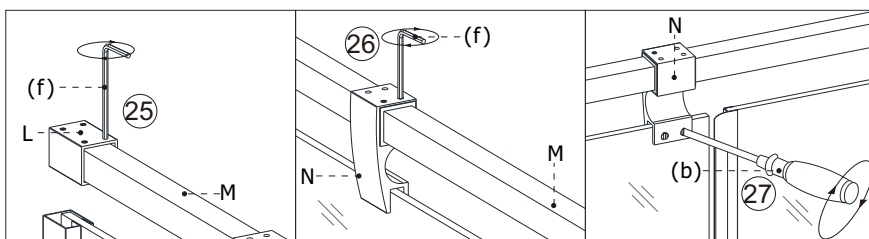


Герметизация душевого ограждения

После сборки и монтажа изделия до момента эксплуатации, необходимо произвести его герметизацию. Герметизация производится с внешней стороны изделия с помощью санитарного герметика. Аккуратно обрабатываются все нижние стыки конструкции душевого ограждения и примыкания к стенам и полу. Через 24 часа после данной операции изделие можно использовать по назначению.

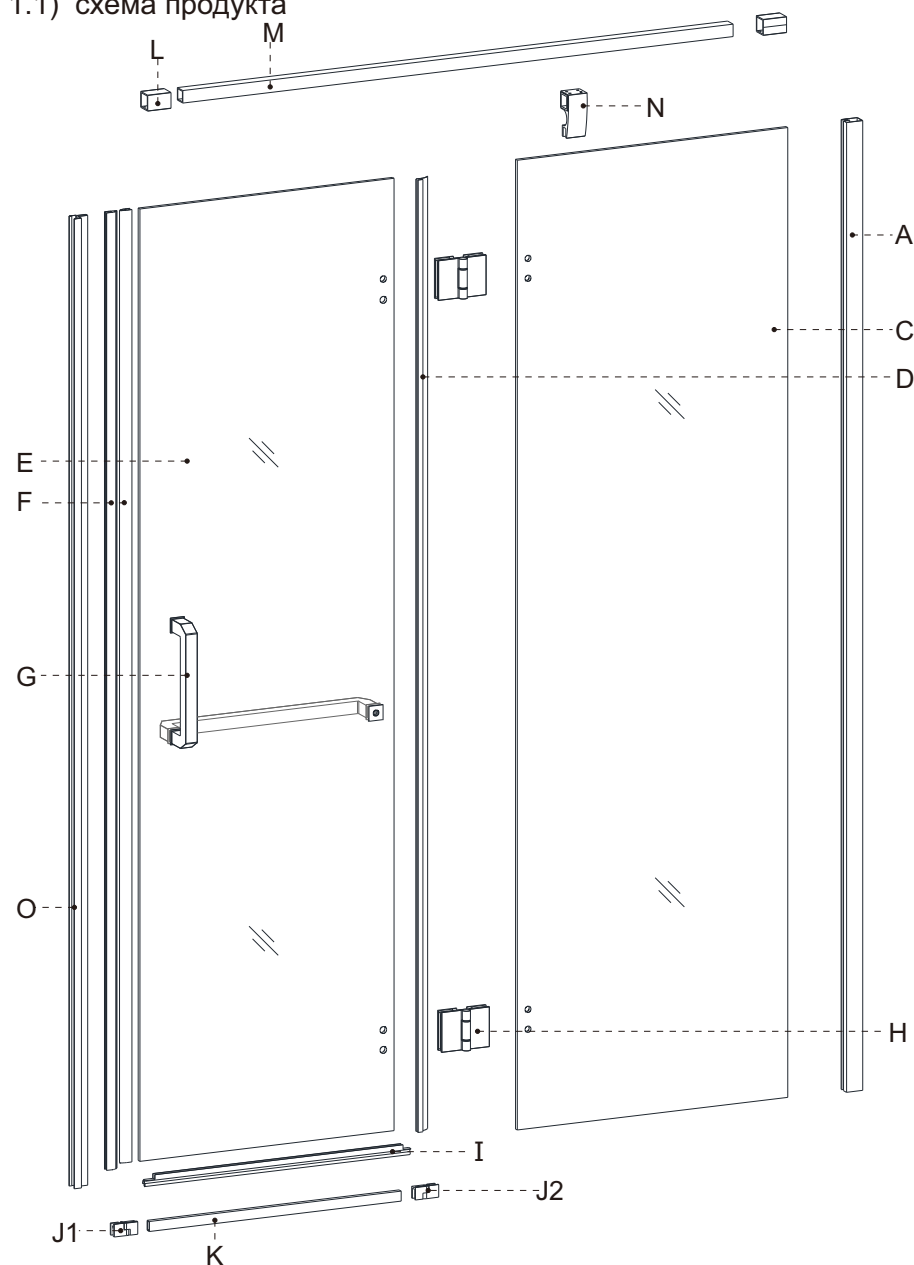
Очистка и обслуживание

- 1) Во избежание засорения сливной трубы выполняйте регулярную очистку всех компонентов.
- 2) Выполняйте регулярную очистку душевой двери с помощью швабры для уборки из микрофибры и применением мягкого моющего средства. Не используйте для очистки душевой двери химически активные моющие средства, такие как спирт, бензин и т.п.
- 3) Для очистки грязных пятен на душевой двери можно использовать ситцевую ткань и зубную пасту, после чего тщательно промыть водой.
- 4) Если после завершения установки стеклянная дверь открывается слишком шумно, нанесите на ролик, петли, скользящий крюк и в паз небольшое количество смазки.





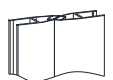




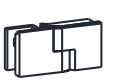
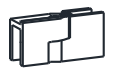
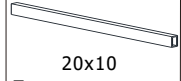

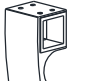






5.2) Отметьте место на стене карандашом для трубы A, затем закрепите трубу винтом. (примечание: сверлить отверстие и вставляйте дюбель после того, как вы отметили местоположение)
5.3) Выбейте планку, отрегулируйте ее в нужном месте, затем закрепите их гаечным ключом и винтом.



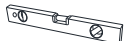






1.1) схема продукта



1.2) Перечень комплектующих (для стекла 8 мм)

| | | | | | |
|---|---|---|---|---|--|
|  x1 Профиль 1 (для стекла) |  x1 Стационарное стекло - 1 |  x1 Уплотнитель (между стеклами) |  x1 Подвижное (дверное) стекло | | |
| A | C | D | E | | |
|  x1 Магнитный уплотнитель к-т |  x1 Ручка |  x2 Петля |  x1 Уплотнитель (дверной нижний) |  x2 Фиксирующий винт (St4x45) | |
| F | G | H | I | J1 | |
|  x1 Метал. деталь-1 (крепление стационарных стекол и порога) |  x1 Метал. деталь - 2 (крепление трубы 25x25 к стене) |  x1 20x10 Пороговая планка |  x2 25x25 Квадратная труба | | |
| J2 | J3 | K | L | M | |
|  x1 Метал. деталь - 3 (крепление стекла) |  x1 Профиль - 2 (для магнита) |  x8 Фиксирующий винт (St4x35) |  x10 Пластиковый дюбель |  x3 Пластиковая крышка | |
| N | O | P | Q | R | |

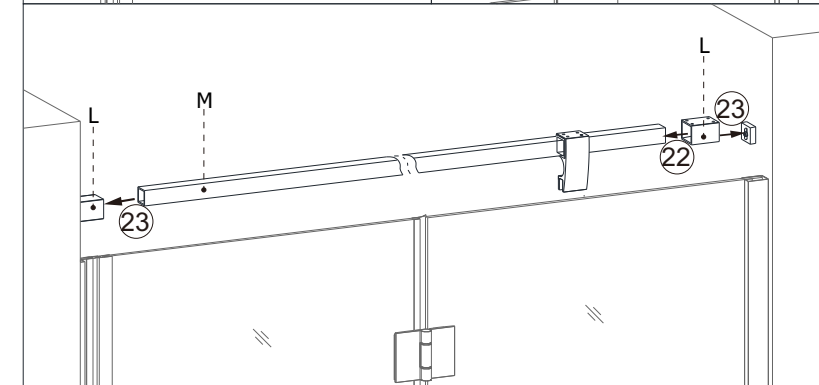
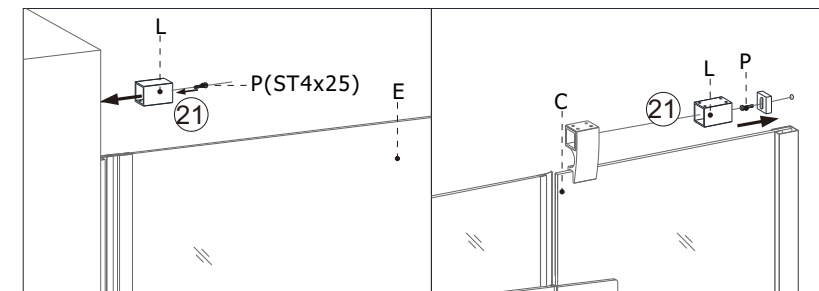
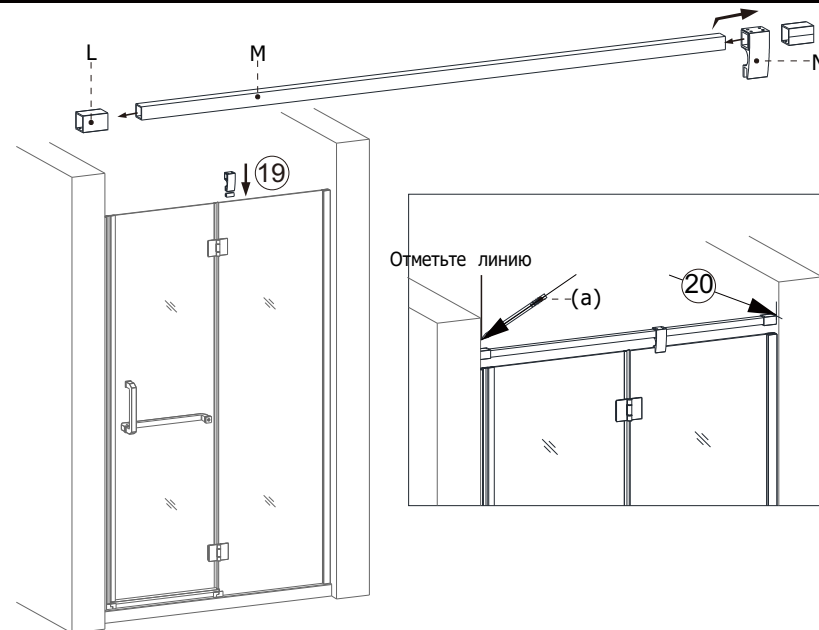
1.3) Необходимые инструменты

| | | | | |
|---|---|---|---|---|
|  |  |  |  |  |
| (a) | (b) | (c) | (d) | (e) |
|  |  |  |  | |
| (f) | (g) | (h) | (i) | |

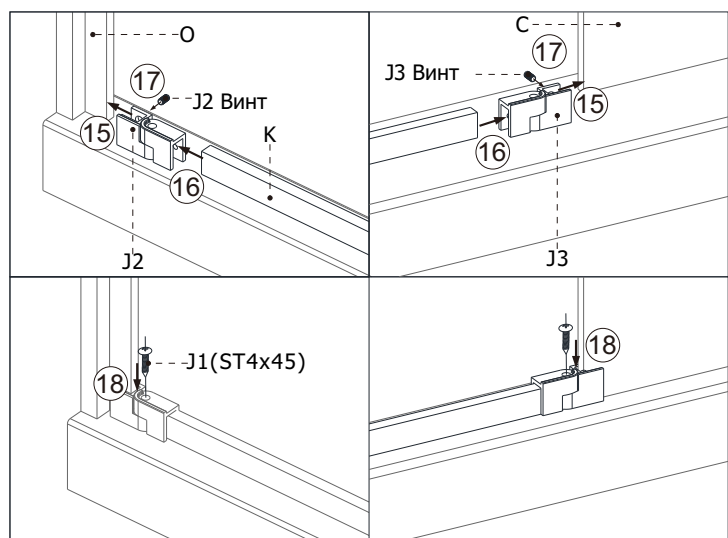
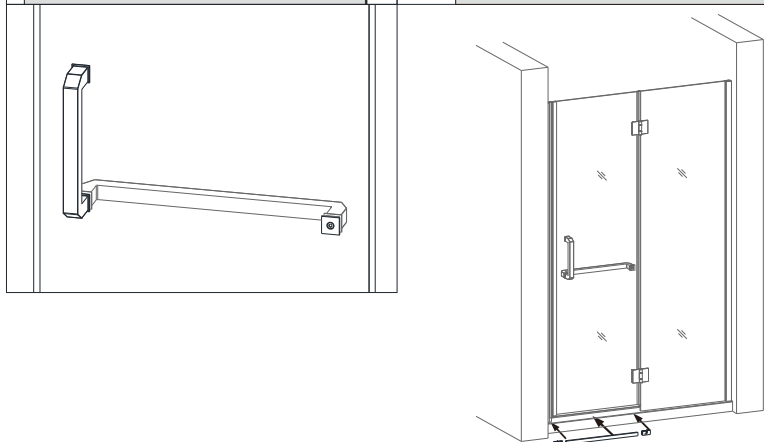
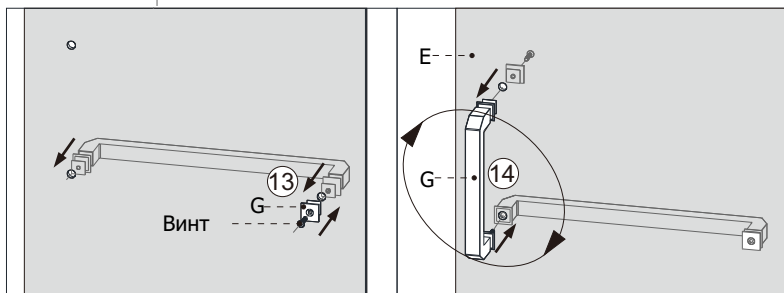
* некоторые детали могут быть уже установлены.

Данный список предназначен исключительно для информации.

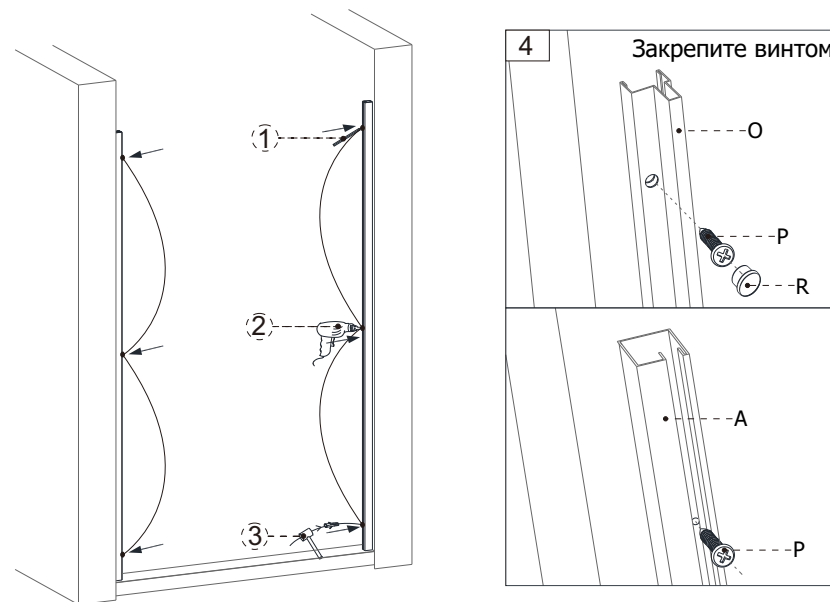
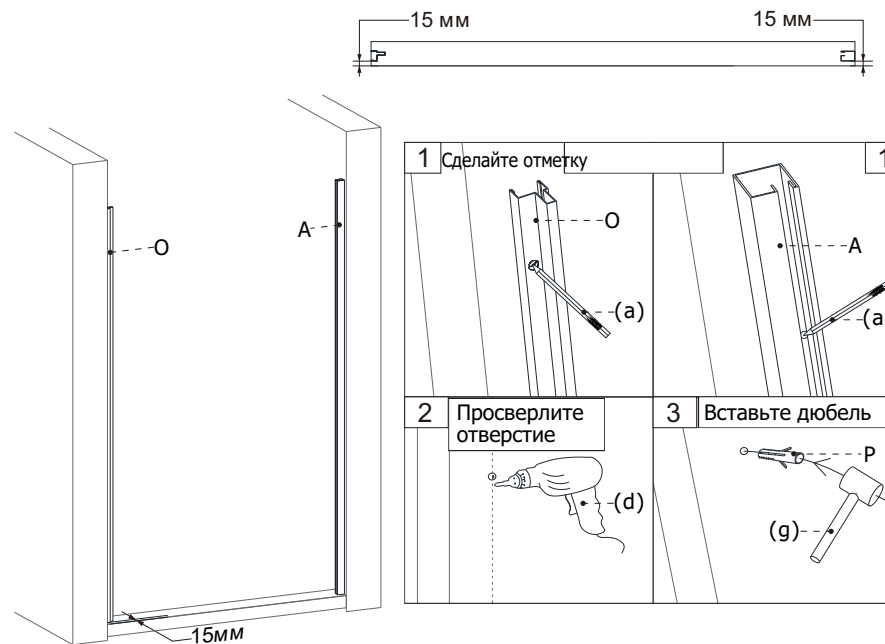
5. Установка квадратной штанги



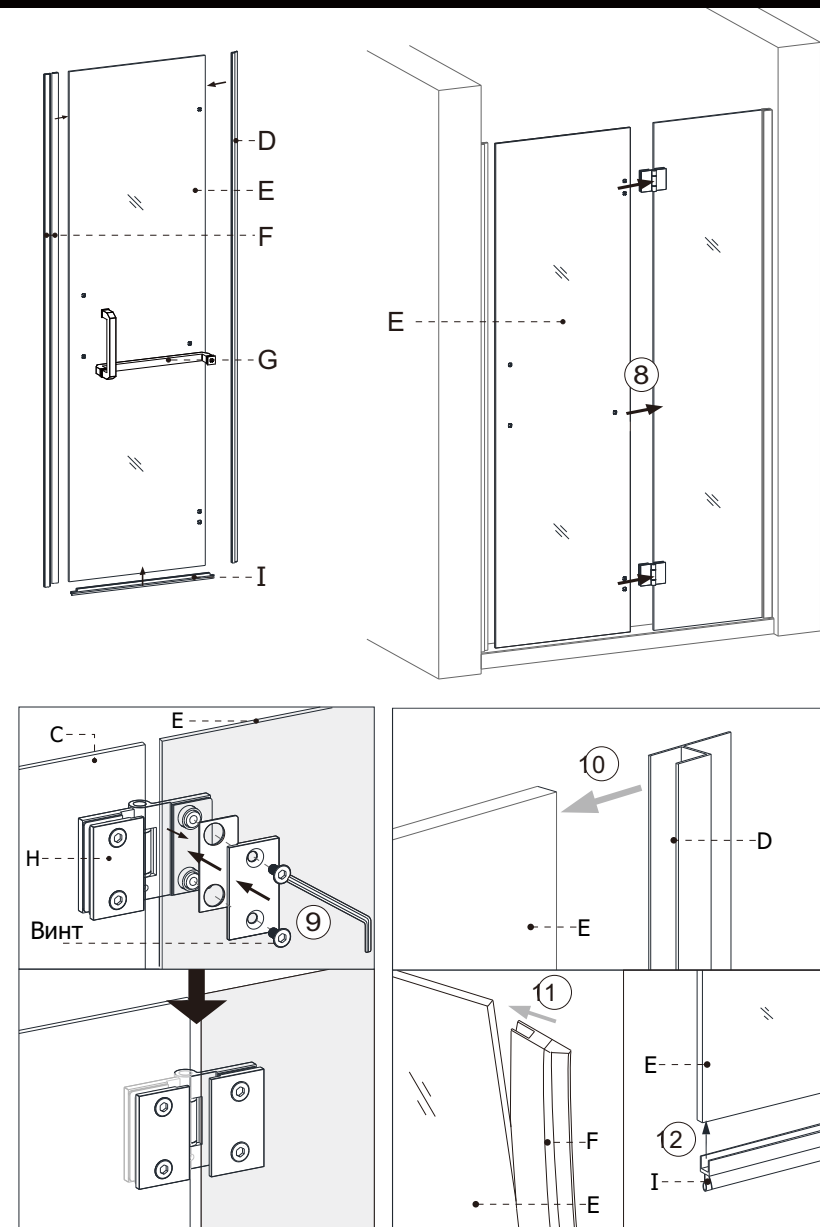
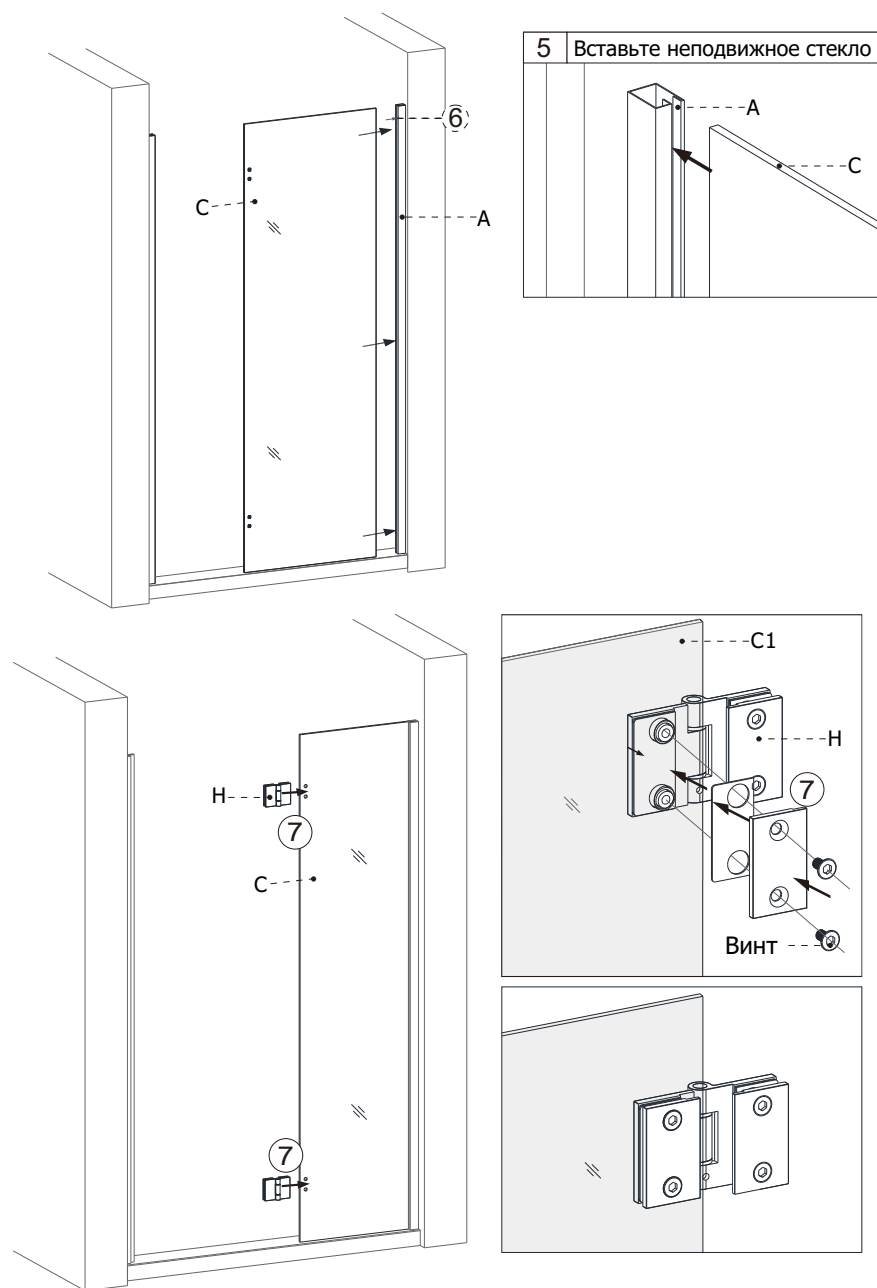
5.1) Закрепите штангу и детали вместе как на чертеже.



4.2) Установите ручку, как показано на рисунке, затем закрепите стекло металлической деталью-1, установите планку.



2.1) Отметьте 6 точек; Переместите душевой угол и просверлите отверстия, затем установите пластиковые дюбеля. Закрепите профиль на стене с помощью винта.



4.1) Пожалуйста, возьмите открытую дверь и прикрепите открытую стеклянную дверь к петле, хорошо установите прокладку, а затем закрепите петли винтами; Установите водонепроницаемый и магнитный уплотнитель.