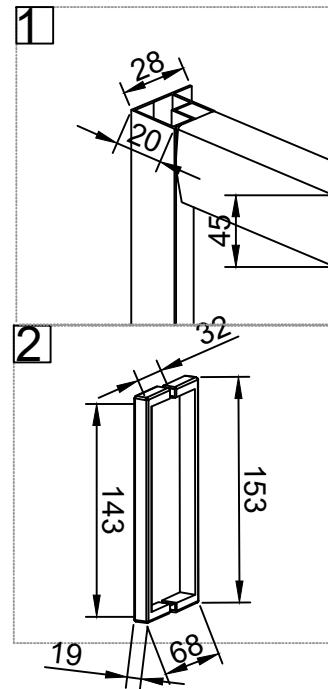
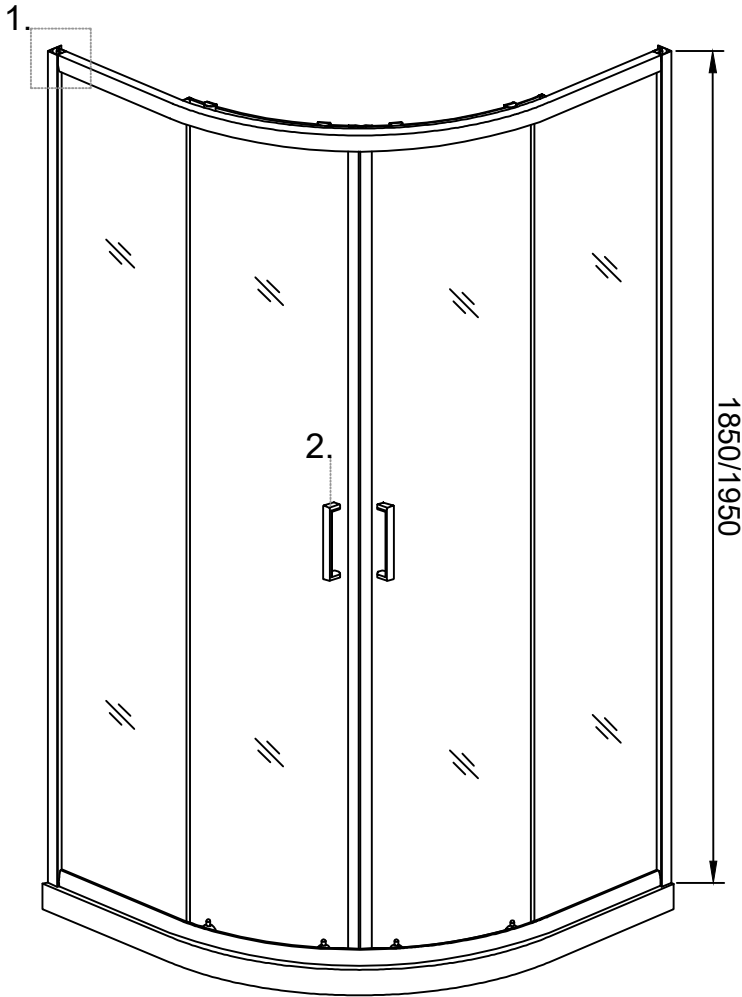


V-1

Техническая схема

Veconi RV-02



| размер, мм модель | W | B | C | D |
|----------------------|------|-----|-----|-----|
| RV02-80PL-01-19C1 | 800 | 375 | 260 | 470 |
| RV02-90PL-01-19C1 | 900 | 375 | 360 | 520 |
| RV02-100PL-01-19C1 | 1000 | 400 | 410 | 570 |

