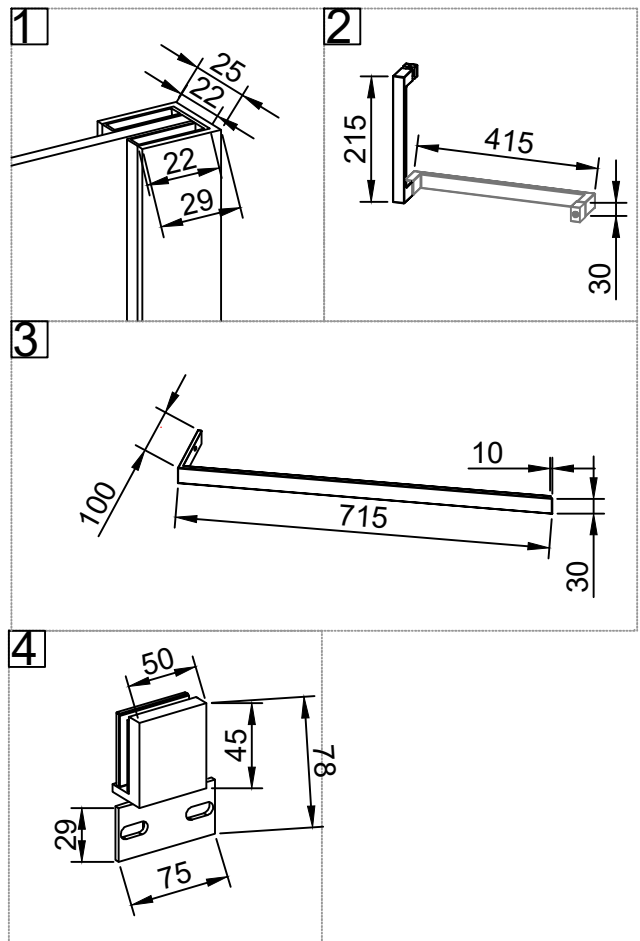
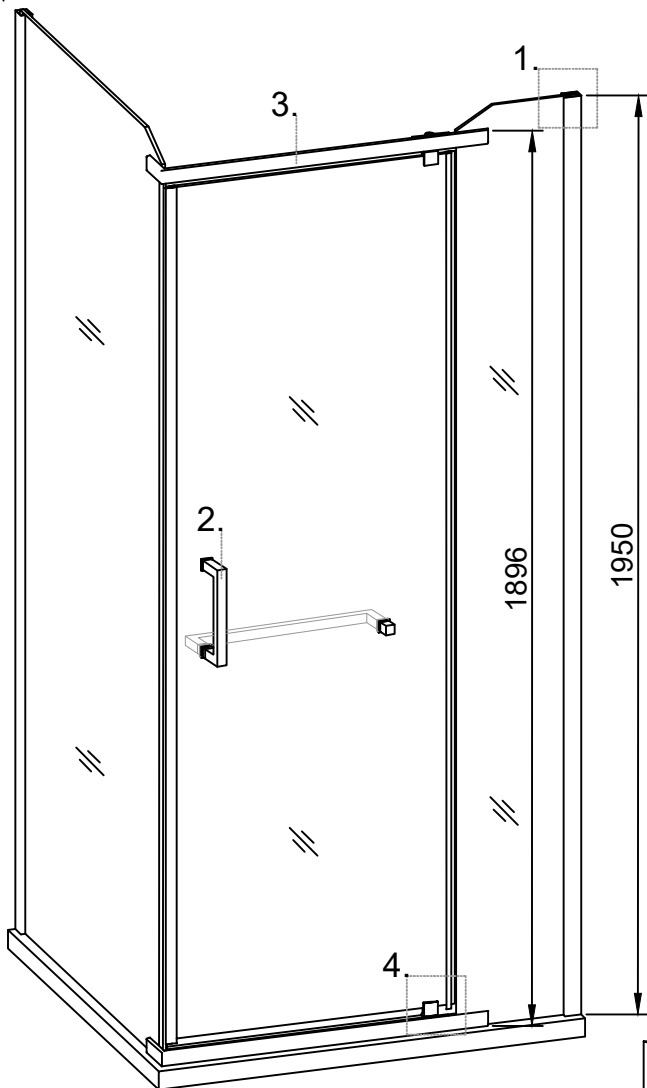


V-1

Техническая схема

Veconi RV-18



Размер, мм Модель	W	B	C1/C2	D	α
RV18-80K-01-19C1	790-800	605	753/133	560	90°
RV18-90K-01-19C1	890-900	605	853/233	560	90°
RV18-100K-01-19C1	990-1000	605	953/333	560	90°

